

CONTENT

EN (English) Instruction Manual GenTek™ Friction-Fit Abutment Removal Tool.....	2
BG (Български) Ръководство за употреба Инструмент за отстраняване на фриксионно постава надстройка GenTek™.....	4
CS (Česky) Návod k použití Nástroj GenTek™ pro odstranění abutmentu na principu tření.....	6
DA (DANISH) Brugervejledning GenTek™ Friction-Fit Abutment Removal Tool.....	8
DE (Deutsch) Gebrauchsanweisung GenTek™ Friction-Fit Abziehinstrument.....	10
EL (Ελληνικά) Εγχειρίδιο οδηγιών GenTek™ Εργαλείο αφαίρεσης στηριγμάτων εφαρμοζόμενων δια της τριβής (friction-fit).....	12
ES (Español) Manual de instrucciones GenTek™ Herramienta de extracción de pilares Friction-Fit.....	14
ET (Eesti) Kasutusjuhend GenTek™-i hõõrdumiskindel liitekoha eemaldustööriist.....	16
FI (Suomi) Käyttöopas GenTek™ Kitkan sovittimen tukijalan poistotyökalu.....	18
FR (Français) Mode d'emploi Instruments d'extraction de pilier à friction GenTek™.....	20
HR (Hrvatski) Priručnik GenTek™ Friction-Fit Alat za Uklanjanje Nadogradnje.....	22
HU (Magyar) Kezelési útmutató GenTek™ súrlódásos illeszkedésű pilléreltávolító eszköz.....	24
IT (Italiano) Istruzioni d'uso Strumento per rimozione di abutment Friction-Fit.....	26
LT (Lietuvių k) Instrukcijų vadovas „GenTek™ Friction-Fit“ atramos išėmimo įrankis.....	28
LV (Latviski) Lietošanas rokasgrāmata GenTek™ Friction-Fit stiprinājuma noņemšanas rīks.....	30
NL (Nederlands) Instructiehandboek GenTek™ -verwijderingsgereedschap voor opbouw met frictieverbinding.....	32
PL (Polski) Instrukcja obsługi Narzędzie do usuwania łączników wciskowych GenTek™.....	34
PT (Português) Manual de instruções GenTek™ Ferramenta de remoção de pilar Friction-Fit.....	36
RO (Română) Manual de instrucțiuni Instrument pentru îndepartarea bontului GenTek™ pentru deconectarea fixării prin fricțiune.....	38
SK (Slovak/Sloavkian) Návod na použitie Nástroj na odstránenie abutmentu s usadením na princípe trenia GenTek™.....	40
SL (Slovenščina) Navodila za uporabo Orodje za odstranjevanje abutmenta s tornim spojem GenTek™.....	42
SV (Svenska) Instruktionsmanual GenTek™ Friktionspassning Stödborttagningsverktyg.....	44



Instruction Manual

GenTek™ Friction-Fit Abutment Removal Tool

Version: 2/05.2021
Compiled at: 19.05.2021
Effective date: 19.05.2021
Replaces version: 1/04.2021



Indications for Use

The GenTek™ Abutment Removal Tools are used to disengage the friction-fit connection between an implant and abutment.

Device description

The GenTek™ Abutment Removal Tool is used to unseat/disassemble a single-unit (engaging) fully-seated friction-fit abutment from the corresponding Zimmer Biomet Dental Implant upon the removal of the abutment screw.

The connection systems containing friction-fit are Eztetic® and TSV®/TM™ Implant Systems. The friction-fit varies by connection, there is a removal tool for the narrow platform (NP – Eztetic) system, and a separate removal tool for a standard platform (SP – TSV/TM) system. The removal tool is not intended to be used with GenTek™ Angulated Screw Channel Tibases.



Removal tool for narrow platform (NP – Eztetic)

Removal tool for standard platform (SP – TSV/TM)

The Removal Tool is intended to be driven using a hex driver—refer to the product catalog for the corresponding hex driver.

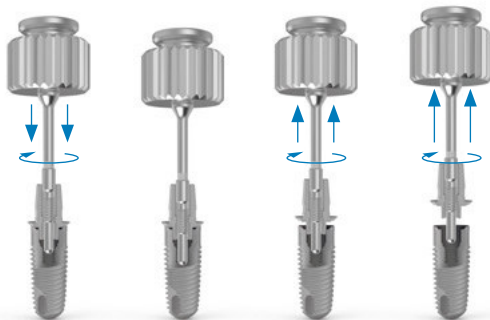
Each tool is an individually packaged reusable component. The tool is provided non-sterile and must be cleaned and sterilized prior to use in a patient's mouth.

Materials

GenTek™ Abutment Removal Tools are manufactured from Medical grade Stainless Steel.

Procedure

1. Remove the final retaining screw from the fully assembled abutment/implant system using the applicable hex driver.
2. Using a hex driver, thread the corresponding removal tool through the screw access channel in the final restoration and rotate in a clockwise direction until the abutment lifts/unseats from the implant.



Cleaning and Sterilization

The GenTek™ Removal Tool is non-sterile. Prior to use, the tool must first be cleaned and sterilized. The tool can be used up to 5 cleaning/sterilization cycles.

Cleaning

1. Rinse the instrument under running cold tap water for 2 minutes.
2. Hand wash instruments in a bath with demineralized water for 5 minutes. Remove debris with a soft brush. Cavities should be rinsed with a syringe. This step should be repeated until all debris is removed.
3. Clean the instrument in an ultrasonic bath using a mildly alkaline cleaner (1.5%) at a frequency of at least 40 kHz for 20 minutes.
4. Rinse thoroughly with demineralized water for 1 min.

Sterilization

The recommended sterilization procedure is full cycle pre-vacuum steam sterilization at a temperature of 134°C (273.2°F) for 3 minutes, 4 pulse minimum or full cycle gravity steam sterilization at 134°C (273.2°F) for 3 minutes minimum. The products are ready for use 5 minutes after completion of the autoclaving process.



Note: Follow the loading instructions issued by the sterilizer manufacturer.

Storage

The GenTek™ Abutment Removal Tool should be stored at room temperature.

Contraindications

None

Known Side Effects

None



Warnings

- × The GenTek™ Abutment Removal Tool must only be used and handled by dental professionals who have approved training in dentistry.
- × GenTek™ Abutment Removal Tool may only be used for Zfx GenTek and Zimmer Biomet Dental branded abutments that contain friction fit (excluding Tibases containing an Angulated Screw Channel).
- × The GenTek™ Abutment Removal Tool are small and, therefore, they must be handled with caution to avoid swallowing or inhaling by the patient.
- × The tool must be in good condition. A worn tool can lead to inability to remove the restoration from the implant.



Instruction Manual GenTek™ Friction-Fit Abutment Removal Tool

Version: 2 / 05. 2021
Compiled at: 19.05. 2021
Effective date: 19.05. 2021
Replaces version: 1 / 04. 2021



Explanation of symbols



Non-sterile



Do not use if package is damaged



Manufacturer Information: Address of legal manufacturer facility



Recommended to fix the Try-In Screw hand-tight



LOT-Number, Symbol followed by Production Date of the lot.



Medical Device



Reference Number, Symbol followed by Manufacturer's Item Number



Quantity / Unit of package content



Consult instructions for use www.zfx-dental.com



Unique Device Identifier

Consult instructions for use for mating hexalobular screws and angulated screw channel TiBase abutments

Information on Manufacturer



Zfx GmbH
Kopernikusstraße 15
85221 Dachau
Germany

T +49 (0) 8131 / 33 244 - 0
F +49 (0) 8131 / 33 244 - 10
www.zfx-dental.com

Incident Reporting / Complaints:

Please send to 3iEUComplaints@zimmerbiomet.com



Ръководство за употреба Инструмент за отстраняване на фрикционна постава надстройка GenTek™

версия: 2 / 05. 2021 г.
Съставено на: 19.05. 2021 г.
Дата на влизане в сила: 19.05. 2021 г.
Заменя версия: 1 / 04. 2021 г.



Области на приложение

Инструментите за отстраняване на надстройка (абатмънт) GenTek™ се използват за разединяване на фрикционната връзка между импланта и надстройката.

Описание на изделието

Инструментът за отстраняване на надстройка GenTek™ се използва за демонтиране/разглобяване на единична (запълваща) изцяло фрикционна поставена надстройка от съответния дентален имплант Zimmer Biomet след отстраняване на винта от надстройката.

Системите за свързване, при които има фрикционна поставяне, са Eztec® и TSV® / TM™ имплантологични системи. Фрикционното поставяне варира в зависимост от връзката, има инструмент за отстраняване на системата с тясна платформа (NP – Eztec) и отделен инструмент за отстраняване за стандартна платформа (SP – TSV / TM). Инструментът за отстраняване не е предназначен да се използва при реставрации Tibase с ангулиран канал за винт GenTek™.



Инструмент за отстраняване, предназначен за тясна платформа (NP – Eztec)



Инструмент за отстраняване, предназначен за стандартна платформа (SP – TSV / TM)

Предвидено е инструментът за отстраняване да се насочва с помощта на шестостенна отвертка – вжте каталога на продуктите за съответната шестостенна отвертка.

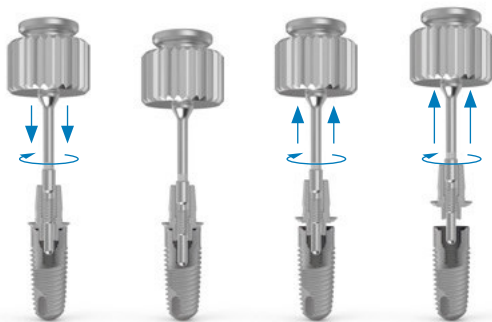
Всеки инструмент е индивидуално опакован компонент за многократна употреба. Инструментът е нестерилен и трябва да се почисти и стерилизира преди употреба в устата на пациента.

Материали

Инструментите за отстраняване на надстройки GenTek™ са произведени от медицинска неръждаема стомана.

Процедура

- С помощта на съответната шестостенна отвертка отстранете финалния фиксиращ винт от напълно сглобената система надстройка / имплант.
- С помощта на шестостенна отвертка вкарайте съответния инструмент за отстраняване през канала за достъп на винта на финалната реставрация и завъртете по посока на часовниковата стрелка, докато надстройката се повдигне / отдели от импланта.



× Почистване и стерилизиране

Инструментът за отстраняване GenTek™ е нестерилен. Преди да се използва, инструментът трябва да се почисти и стерилизира. Инструментът може да използва до 5 цикъла на почистване / стерилизация.

Почистване

- Изплакнете инструмента под течаща студена вода от чешмата за 2 минути.
- Измийте на ръка инструментите във вана с деминерализирана вода за 5 минути. Почистете замърсяванията с мека четка. Кухините трябва да се изплакнат със спринцовка. Тази стъпка трябва да се повтаря, докато се отстранят всички замърсявания.
- С помощта на леко алкален почистващ препарат (1,5%) почистете инструмента в ултразвукова баня с честота най-малко 40 kHz за 20 минути.
- Изплакнете старателно с деминерализирана вода в продължение на 1 минута.

Стерилизация

Препоръчителната процедура за стерилизация е пълна циклична вакуумна стерилизация с пара при температура от 134°C (273,2°F) за 3 минути, 4-импулсна гравитационна стерилизация с пара при 134°C (273,2°F) за минимум 3 минути. Продуктите са готови за употреба 5 минути след завършване на процеса на автоклавиране.



Забележка: Следвайте инструкциите за зареждане, издадени от производителя на стерилизатора.

Съхранение

Инструментът за отстраняване на надстройки GenTek™ трябва да се съхранява при стайна температура.

Противопоказния

Няма

Известни нежелани реакции

Няма



Предупреждение

- × С инструмента за отстраняване на надстройки GenTek™ трябва да се брави само от дентални специалисти, които са преминали одобрено обучение по стоматология.
- × Инструментът за отстраняване на надстройки GenTek™ може да се използва само за стоматологични надстройки (абатмънти) Zfx GenTek и Zimmer Biomet Dental с фрикционна поставяне (с изключение на реставрации Tibase, съдържащи ангулиран канал за винт).
- × Инструментите за отстраняване на надстройки GenTek™ са малки и поради това с тях трябва да се работи внимателно, за да се избегне поглъщане или вдишване от пациента.
- × Инструментът трябва да е в добро състояние. Износеният инструмент може да доведе до невъзможност за отстраняване на реставрацията от импланта.



Ръководство за употреба Инструмент за отстраняване на фрикционно постава надстройка GenTek™

версия: 2 / 05.2021 г.
Съставено на: 19.05.2021 г.
Дата на влизане в сила: 19.05.2021 г.
Заменя версия: 1 / 04.2021 г.



Обяснение на символите



Нестерилно



Да не се използва, ако
опаковката е отворена
или повредена



Информация за производителите
Адрес на производствения обект на
официалните производители



Препоръчва се да
фиксирате пробния
винт чрез затягане
на ръка



ПАРТИДА №, символ, последван от
дата на производство на партидата.



Медицинско изделие



Референтен номер, символ, последван
от артикулен номер на производителя



Количество /
съдържание на
една опаковка



Консултирайте се с инструкциите
за употреба, публикувани на адрес
www.zfx-dental.com



Уникален
идентификатор
на изделието

За свързването на подходящи винтове с шестостенна глава и надстройки TiBase с ангулиран винтов канал направете справка в инструкциите за употреба.

Информация за производителя



Zfx GmbH тел. +49 (0) 8131 / 33 244 - 0
Kopernikusstraße 15 факс +49 (0) 8131 / 33 244 - 10
85221 Dachau www.zfx-dental.com
Германия

Съобщаване за инциденти / Оплаквания:

Моля да се изпрати на 3iEUComplaints@zimmerbiomet.com



Návod k použití Nástroj GenTek™ pro odstranění abutmentu na principu tření

Verze: 2 / 05.2021
Zpracováno dne: 19.05.2021
Datum účinnosti: 19.05.2021
Nahrazuje verzi: 1 / 04.2021



Indikace pro použití

Nástroje pro odstranění abutmentu GenTek™ se používají pro odpojení spojení mezi implantátem a abutmentem na principu tření.

Popis zařízení

Nástroj GenTek™ pro odstranění abutmentu se používá k odstranění/demontáži jednoduchého (zasunovacího) plně usazeného abutmentu na principu tření z odpovídajícího zubního implantátu Zimmer Biomet po odstranění abutmentového šroubu.

Spojovací systémy využívající princip tření jsou implantátové systémy Eztecic™ a TSV™/TM™. Uložení na principu tření se liší podle připojení, existuje nástroj pro odstranění s úzkou platformou (NP – Eztecic) a samostatný nástroj pro odstranění pro systém se standardní platformou (SP – TSV/TM). Nástroj pro odstranění není určen pro použití se základnami TiBase GenTek™ se zahnutým šroubovým kanálkem.



Nástroj pro odstranění pro úzkou platformu (NP – Eztecic)



Nástroj pro odstranění pro standardní platformu (SP – TSV/TM)

Nástroj pro odstranění se musí šroubovat za použití hexalobulárního šroubováku – odpovídající hexalobulární šroubovák naleznete v produktovém katalogu.

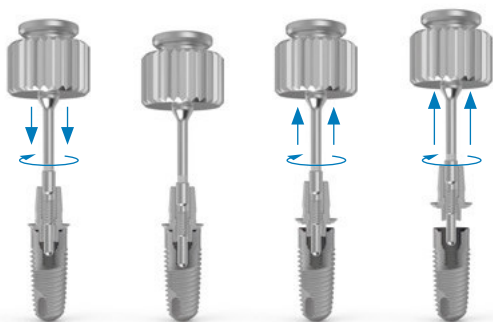
Každý nástroj je samostatně zabalená, opakovaně použitelná součást. Nástroj je dodáván nesterilní a musí být před použitím v ústech pacienta vyčištěn a sterilizován.

Materiály

Nástroje pro odstranění abutmentu GenTek™ jsou vyrobeny z lékařské nerezové oceli.

Postup

1. Odšroubujte poslední přídržný šroub z plně smontovaného systému abutmentu/implantátu pomocí příslušného hexalobulárního šroubováku.
2. Pomocí hexalobulárního šroubováku provlékněte příslušný nástroj pro odstranění skrz přístupový šroubový kanálek ve finální náhradě a otáčejte ve směru hodinových ručiček, dokud se abutment nezvedne / nevysune z implantátu.



× Čištění a sterilizace

Nástroj pro odstranění GenTek™ je nesterilní. Před použitím musí být nástroj nejprve vyčištěn a sterilizován. Nástroj lze použít až na 5 čistících/sterilizačních cyklů.

Čištění

1. Oplachujte nástroj pod tekoucí studenou vodou z vodovodu po dobu 2 minut.
2. Nástroje myjte ručně v lázni s demineralizovanou vodou po dobu 5 minut. Odstraňte nečistoty měkkým kartáčem. Dutiny je třeba vypláchnout stříkačkou. Tento krok opakujte, dokud nebudou odstraněny všechny nečistoty.
3. Přístroj čistěte v ultrazvukové lázni pomocí mírně alkalického čističe (1,5%) při frekvenci nejméně 40 kHz po dobu 20 minut.
4. Důkladně oplachujte demineralizovanou vodou po dobu 1 minuty.

Sterilizace

Doporučeným sterilizačním postupem je úplný cyklus předvakuové sterilizace párou při teplotě 134 °C (273,2 °F) po dobu 3 minut, minimálně 4 pulzy, nebo úplný cyklus gravitační sterilizace párou při teplotě 134 °C (273,2 °F) po dobu nejméně 3 minut. Produkty jsou připraveny k použití 5 minut po dokončení procesu autoklávnání.



Poznámka: Dodržujte pokyny pro plnění vydané výrobcem sterilizátoru.

Skladování

Nástroj pro odstranění abutmentu GenTek™ by se měl skladovat při pokojové teplotě.

Kontraindikace

Žádné

Znamé vedlejší účinky

Žádné



Upozornění

- × Nástroj pro odstranění abutmentu GenTek™ smí používat a manipulovat s ním pouze zubní profesionálové, kteří mají schválené školení v zubním lékařství.
- × Nástroj pro odstranění abutmentu GenTek™ lze používat pouze pro odstranění abutmentů na principu tření značek Zfx GenTek a Zimmer Biomet (vyjma TiBase základen se zahnutým šroubovým kanálkem).
- × Nástroje pro odstranění abutmentu GenTek™ jsou malé, a proto s nimi musí být zacházeno opatrně, aby je pacient nespolkł nebo nevdechl.
- × Nástroj musí být v dobrém stavu. Opatřebovaný nástroj může vést k neschopnosti odstranit náhradu z implantátu.

Návod k použití Nástroj GenTek™ pro odstranění abutmentu na principu tření

Verze: 2 / 05.2021
Zpracováno dne: 19.05.2021
Datum účinnosti: 19.05.2021
Nahrazuje verzi: 1 / 04.2021



Vysvětlení symbolů



Nesterilní



Nepoužívejte, pokud
je balení poškozeno



Informace o výrobci Adresa
zařízení legálního výrobce



Doporučuje se upevnit
zkušební šrouby ručním
dotažením



Číslo šarže, symbol následovaný
datem výroby šarže



Zdravotnický prostředek



Referenční číslo, symbol následovaný
číslem položky výrobce



Množství / jednotka
obsahu balení



Viz návod k použití na
www.zfx-dental.com



Jedinečný identifikátor
zdravotnického
prostředku

Projděte si návod k použití pro spojování hexalobulárních šroubů
a abutmentů TiBase se zahnutým šroubovým kanálem.

Informace o výrobci



Zfx GmbH
Kopernikusstraße 15
85221 Dachau
Německo

T +49 (0) 8131 / 33 244 0
F +49 (0) 8131 / 33 244 10
www.zfx-dental.com

Hlášení incidentů/stížností:

Prosím zašlete na adresu 3iEUComplaints@zimmerbiomet.com



Brugervejledning GenTek™ Friction-Fit Abutment Removal Tool

Version: 2 / 05.2021
Udarbejdet den: 19.05.2021
Ikrafttrædelsesdato: 19.05.2021
Erstatter version: 1 / 04.2021



Indikationer for brug

GenTek™ Abutment Removal Tools bruges til at løsne friktionsforbindelsen mellem et implantat og et abutment.

Beskrivelse af enheden

GenTek™ Abutment Removal Tool bruges til at frakoble/adskille et enkeltenheds (tilkoblende) fuldt siddende abutment med friktionspasning fra det tilsvarende Zimmer Biomet Dental Implant efter fjernelse af abutmentskruen.

Forbindelsessystemerne, der indeholder friktionspasning, er Eztec® og TSV®/TM™ Implant Systems. Friktionspasningen varierer alt efter forbindelse. Der er et fjernelsesværktøj til systemet med smal platform (NP – Eztec) og et separat fjernelsesværktøj til et system med standardplatform (SP – TSV/TM). Fjernelsesværktøjet er ikke beregnet til at blive brugt sammen med GenTek™ Angulated Screw Channel Tibases.



Fjernelsesværktøj til
smal platform (NP – Eztec)



Fjernelsesværktøj til
standardplatform (SP – TSV/TM)

Fjernelsesværktøjet er beregnet til at blive drevet ved hjælp af en sekskantnøgle – se produktkataloget for den tilsvarende sekskantnøgle.

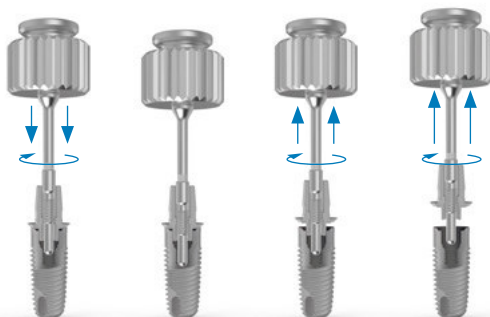
Hvert værktøj er en individuelt pakket genanvendelig komponent. Værktøjet leveres ikke-sterilt og skal rengøres og steriliseres inden brug i en patients mund.

Materialer

GenTek™ Abutment Removal Tools er fremstillet af rustfrit stål til medicinsk anvendelse.

Fremgangsmåde

1. Fjern den sidste fastgørelsesskrue fra det fuldt monterede abutment-/implantatsystem ved hjælp af den passende sekskantnøgle.
2. Ved hjælp af en sekskantnøgle skal du skrue det tilsvarende fjernelsesværktøj gennem skruetilkobningskanalen i den sidste restaurering og dreje med uret, indtil abutmentet løftes/løses fra implantatet.



× Rengøring og sterilisering

GenTek™ Removal Tool er ikke-sterilt. Før brug skal værktøjet først rengøres og steriliseres. Værktøjet kan bruges i op til 5 rengørings-/steriliseringscyklusser.

Rengøring

1. Skyl instrumentet under rindende koldt postevand i 2 minutter.
2. Vask instrumenterne i hånden i et bad med demineraliseret vand i 5 minutter. Fjern snavs med en blød børste. Hulrum skal skylles med en sprøjte. Dette trin skal gentages, indtil alt snavs er fjernet.
3. Rengør instrumentet i et ultralydsbad med et mildt alkalisk rengøringsmiddel (1,5 %) ved en frekvens på mindst 40 kHz i 20 minutter.
4. Skyl grundigt med demineraliseret vand i 1 min.

Sterilisering

Den anbefalede steriliseringsprocedure er fuldcyklus-præ-vakuumdampsterilisering ved en temperatur på 134 °C (273,2 °F) i 3 minutter, 4-pulsminimums- eller fuldcyklustyngdekraftsdampsterilisering ved 134 °C (273,2 °F) i mindst 3 minutter. Produkterne er klar til brug 5 minutter efter færdiggørelsen af autoklaveringsprocessen.



Bemærk: Følg de ilægningsinstruktioner, der er udstedt af sterilisatorproducenten.

Opbevaring

GenTek™ Abutment Removal Tool skal opbevares ved stuetemperatur.

Kontraindikationer

Ingen

Kendte bivirkninger

Ingen



Advarsler

- × GenTek™ Abutment Removal Tool må kun bruges og håndteres af tandfagfolk, der har godkendt uddannelse i tandpleje.
- × GenTek™ Abutment Removal Tool må kun bruges til Zfx GenTek og Zimmer Biomet Dental-brandede abutmenter, der indeholder friktionspasning (undtagen Tibases, der indeholder en Angulated Screw Channel).
- × GenTek™ Abutment Removal Tools er små, og derfor skal de håndteres med forsigtighed for at undgå, at patienten sluger eller inhalerer dem.
- × Værktøjet skal være i god stand. Et slidt værktøj kan føre til manglende evne til at fjerne restaureringen fra implantatet.



Brugervejledning GenTek™ Friction-Fit Abutment Removal Tool

Version: 2 / 05.2021
Udarbejdet den: 19.05.2021
Ikrafttrædelsesdato: 19.05.2021
Erstatter version: 1 / 04.2021



Forklaring af symboler



Ikke-sterilt



Må ikke bruges,
hvis emballagen er
beskadiget



Producentoplysninger – adressen
på lovlig producents anlæg



Anbefalet at fastgøre
Try-In Screw med
hånden



LOT-nummer – symbol efterfulgt
af produktionsdato for partiet.



Medicinsk udstyr



Referencenummer – symbol efterfulgt
af producentens varenummer



Antal/enhed af
pakkeindhold



Se brugsanvisningen –
www.zfx-dental.com



Unik enhedsidentifikator

Se brugsanvisningen for parring af hexalobulære skruer (Torx) og
TiBase-abutmenter med vinklet skruekanal

Oplysninger om producent



Zfx GmbH
Kopernikusstraße 15
85221 Dachau
Tyskland

T +49 (0) 8131/33 244 - 0
F +49 (0) 8131/33 244 - 10
www.zfx-dental.com

Hændelsesrapportering/klager:

Send venligst til 3iEUComplaints@zimmerbiomet.com



Gebrauchsanweisung GenTek™ Friction-Fit Abziehinstrument

Version: 2 / 05. 2021
Erstellt am: 19.05. 2021
Datum des Inkrafttretens: 19.05. 2021
Ersetzt Version: 1 / 04. 2021



Vorgesehene Verwendung

GenTek™ Abutment Abziehinstrumente werden verwendet, um die Friction-Fit Verbindung zwischen einem Implantat und einem Abutment zu lösen.

Produktbeschreibung

Das GenTek™ Abutment Abziehinstrument wird verwendet, um ein einteiliges (einrastendes) vollständig sitzendes Friction-Fit-Abutment nach dem Entfernen der Abutmentschraube vom entsprechenden Zimmer Biomet Dentalimplantat zu lösen / demontieren.

Die Verbindungssysteme mit Friction-Fit sind Eztetic® und TSV®/TM™ Implantatsysteme. Das Friction-Fit variiert je nach Verbindung. Es gibt ein Abziehinstrument für das System mit schmaler Plattform (NP – Eztetic) und ein separates Abziehinstrument für das System mit Standardplattform (SP – TSV/TM). Das Abziehinstrument ist nicht für die Verwendung mit GenTek™ TiBasen mit abgewinkeltem Schraubkanal vorgesehen.



Abziehinstrument für die schmale Plattform (NP – Eztetic)



Abziehinstrument für die Standardplattform (SP – TSV/TM)

Das Abziehinstrument ist für den Antrieb mit einem Sechskantschlüssel vorgesehen. Den entsprechenden Sechskantschlüssel finden Sie im Produktkatalog.

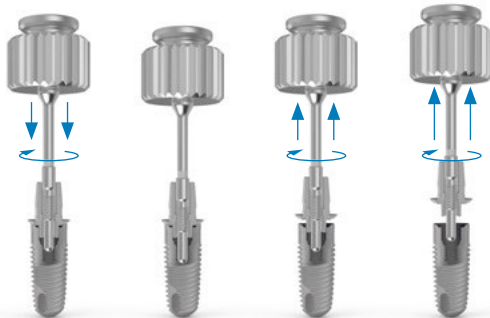
Jedes Instrument ist eine einzeln verpackte, wiederverwendbare Komponente. Das Instrument wird unsteril geliefert und muss vor der Verwendung im Mund eines Patienten gereinigt und sterilisiert werden.

Materialien

GenTek™ Abutment Abziehinstrumente werden aus medizinischem Edelstahl hergestellt.

Verfahren

1. Entfernen Sie die letzte Halteschraube aus dem fertig montierten Abutment/Implantatsystem mit dem passenden Sechskantschlüssel.
2. Führen Sie das entsprechende Abziehinstrument mit einem Sechskantschlüssel durch den Schraubenzugangskanal in der finalen Versorgung und drehen Sie es im Uhrzeigersinn, bis sich das Abutment vom Implantat abhebt/ablöst.



× Reinigung und Sterilisation

Das GenTek™ Abziehinstrument ist unsteril. Vor dem Gebrauch muss es zuerst gereinigt und sterilisiert werden. Das Instrument kann bis zu 5 Reinigungs-/Sterilisationszyklen verwendet werden.

Reinigung

1. Spülen Sie das Instrument 2 Minuten mit kaltem Leitungswasser ab.
2. Spülen Sie das Instrument 5 Minuten lang von Hand in einem Bad mit demineralisiertem Wasser. Entfernen Sie Ablagerungen mit einer weichen Bürste. Hohlräume müssen mit einer Spritze ausgespült werden. Dieser Schritt ist zu wiederholen, bis alle Ablagerungen entfernt sind.
3. Reinigen Sie das Instrument in einem Ultraschallbad mit einem leicht alkalischen Reiniger (1,5%) bei einer Frequenz von mindestens 40 kHz für 20 Minuten.
4. Spülen Sie 1 Minute lang gründlich mit demineralisiertem Wasser.

Sterilisation

Das empfohlene Sterilisationsverfahren besteht aus einem vollständigen Zyklus einer Vorvakuumdampfsterilisation bei einer Temperatur von 134 °C für 3 Minuten und mindestens 4 Impulsen oder einem vollständigen Zyklus einer Gravitationssterilisation bei 134 °C für mindestens 3 Minuten. Die Produkte sind 5 Minuten nach dem Autoklavivorgang verwendungsbereit.



Hinweis:

Befolgen Sie die Beladevorschriften des Sterilisator-Herstellers.

Lagerung

GenTek™ Abutment Abziehinstrumente sollten bei Raumtemperatur gelagert werden.

Kontraindikationen

Keine

Bekannte Nebenwirkungen

Keine



Warnungen

- × GenTek™ Abutment Abziehinstrumente dürfen nur von Dentalfachkräften verwendet und gehandhabt werden, die einen anerkannten Abschluss als zahnmedizinische Fachkraft haben.
- × Das GenTek™ Abutment Abziehinstrument darf nur für Abutments der Marken Zfx GenTek und Zimmer Biomet Dental verwendet werden, die eine Friction-Fit Verbindung enthalten (mit Ausnahme von TiBasen mit abgewinkeltem Schraubkanal).
- × GenTek™ Abutment Abziehinstrumente sind klein und müssen deshalb vorsichtig behandelt werden, um ein Verschlucken oder Einatmen durch den Patienten zu vermeiden.
- × Das Abziehinstrument muss in einem guten Zustand sein. Ein abgenutztes Instrument kann dazu führen, dass sich die Restauration nicht mehr aus dem Implantat entfernen lässt.



Gebrauchsanweisung GenTek™ Friction-Fit Abziehinstrument

Version: 2 / 05. 2021
Erstellt am: 19.05. 2021
Datum des Inkrafttretens: 19.05. 2021
Ersetzt Version: 1 / 04. 2021



Erklärung der Symbole



Unsteril



Nicht verwenden,
wenn die Verpackung
beschädigt ist



Herstellerinformation, Adresse
der offiziellen Herstellereinrichtung



Es wird empfohlen, die
Einprobenschraube
handfest anzuziehen



LOT-Nummer, Symbol gefolgt
vom Produktionsdatum des Loses



Medizinprodukt



Referenznummer, Symbol gefolgt von
der Artikelnummer des Herstellers



Menge / Einheit
des Packungsinhalts



Gebrauchsanweisung beachten
www.zfx-dental.com



Eindeutige Medizin-
produkterkennung

Siehe Gebrauchsanweisung für passende Sechsrundschrauben und
TiBasen-Aufbauten mit abgewinkeltem Schraubenkanal

Herstellerinformation



Zfx GmbH
Kopernikusstraße 15
85221 Dachau
Deutschland

T +49 (0) 8131 / 33 244 - 0
F +49 (0) 8131 / 33 244 - 10
www.zfx-dental.com

Schadensberichterstattung / Reklamationen:

Senden Sie diese bitte an 3iEUComplaints@zimmerbiomet.com



Εγχειρίδιο οδηγιών GenTek™ Εργαλείο αφαίρεσης στηριγμάτων εφαρμοζόμενων δια της τριβής (friction-fit)

Έκδοση: 2 / 05. 2021
Ημερομηνία σύνταξης: 19.05. 2021
Ημερομηνία έναρξης ισχύος: 19.05. 2021
Αντικαθιστά την έκδοση: 1 / 04. 2021



Ενδείξεις χρήσης

Τα εργαλεία αφαίρεσης στηριγμάτων GenTek™ είναι σχεδιασμένα για την αποσύνδεση της σύνδεσης friction-fit ανάμεσα σε εμφύτευμα και στήριγμα.

Περιγραφή συσκευής

Το εργαλείο αφαίρεσης στηριγμάτων GenTek™ χρησιμοποιείται για την απόσπαση/αποσυναρμολόγηση ενός μονήρους (ασφαλιζόμενου), πλήρως εδραζόμενου στηρίγματος friction-fit από το αντίστοιχο οδοντικό εμφύτευμα Zimmer Biomet με την αφαίρεση της βίδας στερέωσης.

Τα συστήματα σύνδεσης με friction-fit είναι τα συστήματα εμφυτευμάτων Eztec® και TSV®/TM™. Η εφαρμογή friction-fit διαφέρει ανάλογα με τη σύνδεση, υπάρχει ένα εργαλείο αφαίρεσης για το σύστημα στενής πλατφόρμας (NP – Eztec) και ένα ξεχωριστό εργαλείο αφαίρεσης για ένα σύστημα τυπικής πλατφόρμας (SP – TSV/TM). Το εργαλείο αφαίρεσης δεν προορίζεται για χρήση με βάσεις τιτανίου GenTek™ με αυλό βίδας υπό γωνία.



Εργαλείο αφαίρεσης για στενή πλατφόρμα (NP – Eztec)



Εργαλείο αφαίρεσης για τυπική πλατφόρμα (SP – TSV/TM)

Το εργαλείο αφαίρεσης προορίζεται για να οδηγείται με τη χρήση εξαγωνικού κατσαβιδιού - για το αντίστοιχο εξαγωνικό κατσαβίδι ανατρέξτε στον κατάλογο προϊόντων.

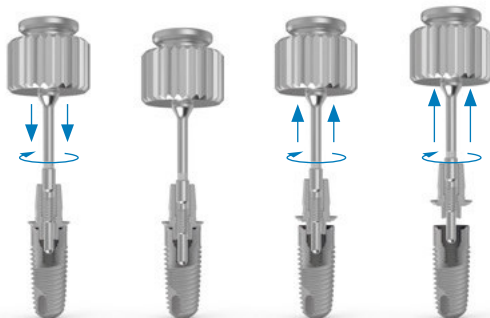
Κάθε εργαλείο είναι ένα επαναχρησιμοποιήσιμο στοιχείο σε μεμονωμένη συσκευασία. Το εργαλείο παρέχεται μη αποστειρωμένο, και θα πρέπει να καθαριστεί και να αποστειρωθεί προτού χρησιμοποιηθεί σε στόμα ασθενούς.

Υλικά

Τα εργαλεία αφαίρεσης στηριγμάτων GenTek™ κατασκευάζονται από ανοξείδωτο χάλυβα με ποιότητα κατάλληλη για ιατρική χρήση.

Διαδικασία

1. Αφαιρέστε την τελική βίδα συγκράτησης από το πλήρως συναρμολογημένο σύστημα στηρίγματος/εμφυτεύματος χρησιμοποιώντας το κατάλληλο εξαγωνικό κατσαβίδι.
2. Χρησιμοποιώντας ένα εξαγωνικό κατσαβίδι, περάστε το αντίστοιχο εργαλείο αφαίρεσης μέσω του αυλού πρόσβασης της βίδας στην τελική αποκατάσταση και περιστρέψτε το δεξιόστροφα μέχρις ότου το στήριγμα σηκωθεί/αποσυνδεθεί από το εμφύτευμα.



× Καθαρισμός και αποστείρωση

Το εργαλείο αφαίρεσης GenTek™ δεν είναι αποστειρωμένο. Πριν από τη χρήση, το εργαλείο θα πρέπει πρώτα να καθαριστεί και να αποστειρωθεί. Το εργαλείο μπορεί να χρησιμοποιηθεί για μέχρι 5 κύκλους καθαρισμού/αποστείρωσης.

Καθαρισμός

1. Ξεπλύνετε το εργαλείο κάτω από κρύο τρεχούμενο νερό για 2 λεπτά.
2. Πλύνετε με το χέρι τα εργαλεία σε λουτρό με απονισμένο νερό για 5 λεπτά. Αφαιρέστε τους ρύπους με μαλακή βούρτσα. Οι κοιλότητες θα πρέπει να καθαριστούν με σύριγγα. Το βήμα αυτό επαναλαμβάνεται μέχρι την αφαίρεση όλων των ρύπων.
3. Καθαρίστε το εργαλείο σε λουτρό υπερήχων χρησιμοποιώντας ένα ελαφρώς αλκαλικό καθαριστικό (1,5%) σε συχνότητα τουλάχιστον 40 kHz για 20 λεπτά.
4. Ξεπλύνετε καλά με απονισμένο νερό για 1 λεπτό.

Αποστείρωση

Η συνιστώμενη διαδικασία αποστείρωσης είναι η αποστείρωση ατμού πλήρους κύκλου με προκαταρκτικό κενό σε θερμοκρασία 134°C (273.2°F) για 3 λεπτά, 4 παλμοί κατ' ελάχιστο, ή αποστείρωση ατμού πλήρους κύκλου με βαρύτητα στους 134°C (273.2°F) για 3 λεπτά κατ' ελάχιστο. Τα προϊόντα είναι έτοιμα για χρήση 5 λεπτά μετά την ολοκλήρωση της διαδικασίας στο αυτόκαυστο.



Σημείωση: Ακολουθήστε τις οδηγίες φόρτωσης του κατασκευαστή του αποστειρωτή.

Φύλαξη

Το εργαλείο αφαίρεσης στηριγμάτων GenTek™ πρέπει να φυλάσσεται σε θερμοκρασία δωματίου.

Αντενδείξεις

Καμία

Γνωστές παρενέργειες

Καμία



Προειδοποιήσεις

- × Η χρήση και η διαχείριση του εργαλείου αφαίρεσης στηριγμάτων GenTek™ πρέπει να γίνεται μόνο από επαγγελματίες οδοντικές υγείας με αναγνωρισμένη εκπαίδευση στην Οδοντιατρική.
- × Το εργαλείο αφαίρεσης στηριγμάτων GenTek™ επιτρέπεται να χρησιμοποιείται μόνο με στηρίγματα μάρκας Zfx Gen Tek και Zimmer Biomet Dental που περιλαμβάνουν εφαρμογή friction-fit (εξαιρούνται οι βάσεις τιτανίου που περιλαμβάνουν αυλό βίδας υπό γωνία).
- × Τα εργαλεία αφαίρεσης στηριγμάτων GenTek™ είναι μικρά, και ως εκ τούτου θα πρέπει να χρησιμοποιούνται με προσοχή για να αποφευχθεί η κατάποση ή η εισπνοή τους από τον ασθενή.
- × Το εργαλείο πρέπει να είναι σε καλή κατάσταση. Ένα φθαρμένο εργαλείο ενδέχεται να καταστήσει αδύνατη την αφαίρεση της οδοντικής αποκατάστασης από το εμφύτευμα.



Εγχειρίδιο οδηγιών GenTek™ Εργαλείο αφαίρεσης στηριγμάτων εφαρμοζόμενων δια της τριβής (friction-fit)

Έκδοση: 2 / 05. 2021
Ημερομηνία σύνταξης: 19.05.2021
Ημερομηνία έναρξης ισχύος: 19.05.2021
Αντικαθιστά την έκδοση: 1 / 04.2021



Επεξήγηση συμβόλων



Μη αποστειρωμένο



Μη χρησιμοποιείτε αν η συσκευασία παρουσιάζει ζημιές



Στοιχεία κατασκευαστή: Διεύθυνση εγκατάστασης κατασκευαστή



Συνιστάται για το σφίξιμο της βίδας Try-In με το χέρι



Αρ. παρτίδας, σύμβολο ακολουθούμενο από την ημερομηνία παραγωγής της παρτίδας.



Ιατρική συσκευή



Αρ. αναφοράς, σύμβολο ακολουθούμενο από τον κωδικό του κατασκευαστή



Ποσότητα / Μονάδα περιεχομένου συσκευασίας



Συμβουλευθείτε τις οδηγίες χρήσης: www.zfx-dental.com



Μοναδικό αναγνωριστικό συσκευής

Συμβουλευθείτε τις οδηγίες χρήσης των βιδών ταιριάσματος τύπου αστέρα και των στηριγμάτων-βάσεων τιτανίου TiBase με αυλό βίδα υπό γωνία

Πληροφορίες για τον κατασκευαστή



Zfx GmbH
Kopernikusstraße 15
85221 Dachau
Γερμανία

Τηλ. +49 (0) 8131 / 33 244 - 0
Fax +49 (0) 8131 / 33 244 - 10
www.zfx-dental.com

Αναφορά συμβάντων / Παράπονα:

Παρακαλούμε να αποστείλετε στη διεύθυνση 3iEUComplaints@zimmerbiomet.com



Manual de instrucciones GenTek™ Herramienta de extracción de pilares Friction-Fit

Versión: 2 / 05.2021
Compilado el: 19.05.2021
Fecha efectiva: 19.05.2021
Sustituye a la versión: 1 / 04.2021



Indicaciones de uso

Las herramientas de extracción de pilares GenTek™ se utilizan para aflojar la conexión de ajuste por fricción entre un implante y un pilar.

Descripción del dispositivo

La herramienta de extracción de pilares GenTek™ se utiliza para aflojar/desmontar un pilar de ajuste por fricción unitario (con antirrotación) del correspondiente implante dental Zimmer Biomet después de retirar el tornillo del pilar.

Los sistemas de conexión con ajuste por fricción son los sistemas de implantes Eztec® y TSV®/TM™. El ajuste por fricción varía según la conexión, por lo que existe una herramienta de extracción para el sistema de plataforma estrecha (NP – Eztec) y otra para un sistema de plataforma estándar (SP – TSV/TM). La herramienta de extracción no está prevista para utilizarse con las bases de titanio GenTek™ con canal de tornillo angulado.



Herramienta de extracción para plataforma estrecha (NP – Eztec)



Herramienta de extracción para plataforma estándar (SP – TSV/TM)

La herramienta de extracción está prevista para ser accionada con un destornillador hexagonal: consulte en el catálogo de productos el destornillador hexagonal correspondiente.

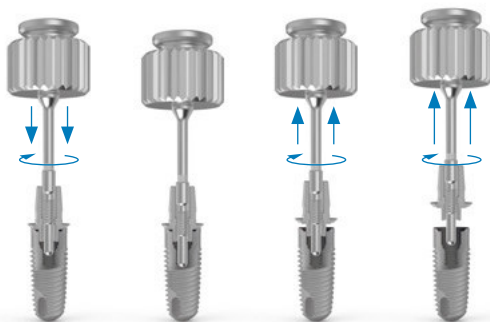
Cada herramienta es un componente reutilizable empaquetado individualmente. La herramienta se suministra sin esterilizar, y debe limpiarse y esterilizarse antes de utilizarla en la boca del paciente.

Materiales

Las herramientas de extracción de pilares GenTek™ están fabricadas en acero inoxidable de grado médico.

Procedimiento

1. Retire el último tornillo de retención del sistema del pilar/implante completamente montado, utilizando el destornillador hexagonal correspondiente.
2. Utilizando un destornillador hexagonal, atornille la herramienta de extracción correspondiente a través del canal de acceso al tornillo de la restauración definitiva y gire en el sentido de las agujas del reloj hasta que el pilar se levante/desprenda del implante.



× Limpieza y esterilización

La herramienta de extracción GenTek™ no es estéril. Antes de su uso, la herramienta se debe limpiar y esterilizar. La herramienta puede utilizarse con hasta 5 ciclos de limpieza/esterilización.

Limpieza

1. Enjuague el instrumento bajo un chorro de agua fría corriente durante 2 minutos.
2. Lave los instrumentos a mano en un baño con agua desmineralizada durante 5 minutos. Retire cualquier resto con un cepillo suave. Los huecos se deben enjuagar con una jeringa. Este paso debe repetirse hasta que todos los restos hayan sido eliminados.
3. Limpie el instrumento en un baño ultrasónico con un detergente ligeramente alcalino (1,5%) y una frecuencia de al menos 40 kHz durante 20 minutos.
4. Aclare a fondo con agua desmineralizada durante 1 minuto.

Esterilización

El procedimiento de esterilización recomendado es la esterilización con vapor de ciclo completo con pre-vacío a una temperatura de 134 °C (273,2 °F) durante 3 minutos y 4 pulsos como mínimo, o la esterilización con vapor de ciclo completo gravitacional a 134 °C (273,2 °F) durante 3 minutos como mínimo. Los productos están listos para su uso 5 minutos después de finalizar el proceso de esterilización en autoclave.



Nota: Para cargar el esterilizador, siga las instrucciones respectivas del fabricante.

Almacenamiento

La herramienta de extracción de pilares GenTek™ debe almacenarse a temperatura ambiente.

Contraindicaciones

Ninguna

Reacciones adversas conocidas

Ninguna



Advertencias

- × La herramienta de extracción de pilares GenTek™ solo debe ser utilizada y manipulada por profesionales dentales que tengan una formación homologada en odontología.
- × La herramienta de extracción de pilares GenTek™ solo puede utilizarse con los pilares Zfx GenTek y los pilares de la marca Zimmer Biomet Dental con ajuste por fricción (excluyendo las bases de titanio con canal de tornillo angulado).
- × Las herramientas de extracción de pilares GenTek™ son pequeñas y, por lo tanto, deben manipularse con precaución para evitar que el paciente las trague o las aspire.
- × La herramienta debe estar en buen estado. Una herramienta desgastada puede hacer que no sea posible extraer la restauración del implante.



Manual de instrucciones GenTek™ Herramienta de extracción de pilares Friction-Fit

Versión: 2 / 05.2021
Compilado el: 19.05.2021
Fecha efectiva: 19.05.2021
Sustituye a la versión: 1 / 04.2021



Explicación de los símbolos



No estéril



No usar si el paquete
está dañado



Información del fabricante Dirección
del domicilio legal del fabricante



Se recomienda fijar
el tornillo de prueba
a mano



Código de lote, símbolo seguido
de la fecha de fabricación del lote



Producto sanitario



Número de catálogo, símbolo seguido
del número de artículo del fabricante



Cantidad / Unidad de
contenido en el paquete



Consulte las instrucciones de uso
www.zfx-dental.com



Identificador único
del dispositivo

Consulte las instrucciones de uso para combinar los tornillos hexalobulares
y los pilares de bases de titanio con canal de tornillo angulado

Información sobre el fabricante



Zfx GmbH T +49 (0) 8131 / 33 244 - 0
Kopernikusstraße 15 F +49 (0) 8131 / 33 244 - 10
85221 Dachau www.zfx-dental.com
Alemania

Informes de Incidencias / Reclamaciones:

Remitir a 3iEUComplaints@zimmerbiomet.com



Kasutusjuhend GenTek™-i hõõrdumiskindel liitekohta eemaldustööriist

Versioon: 2.05.2021
Koostatud: 19.05.2021
Jõustumiskuupäev: 19.05.2021
Asendab versiooni: 1.04.2021



Kasutusnäidustused

GenTek™-i liitekohta eemaldustööriistu kasutatakse implantaadi ja liitekohta vahelise hõõrdumiskindla ühenduse lahti võtmiseks.

Seadme kirjeldus

GenTek™-i liitekohta eemaldustööriista kasutatakse ühe üksusega (haakuv) täielikult istuva hõõrdumiskindla liitekohta välja/lahti võtmiseks vastavast Zimmer Biometi hambaimplantaadist liitekohta kruvi eemaldamisel.

Hõõrdumiskinnitus sisaldavad ühendussüsteemid on Eztetic®-i ja TSV™/TM™-i implantaadisüsteemid. Hõõrdumiskinnitus varieerub ühenduse poolest, kitsa platvormi (NP - Eztetic) süsteemi jaoks on üks eemaldustööriist ning standardplatvormi (SP - TSV/TM) süsteemi jaoks eraldi eemaldustööriist. Eemaldustööriist ei ole mõeldud kasutamiseks GenTek™-i angulaarsete kruvikanalitega luude jaoks.



Eemaldustööriist kitsale platvormile (NP - Eztetic)

Eemaldustööriist standardplatvormile (SP - TSV / TM)

Eemaldustööriist on mõeldud kasutamiseks kuusnurk-kruvikeerajaga. Õige kuusnurk-kruvikeeraja leidmiseks vt tootekataloogi.

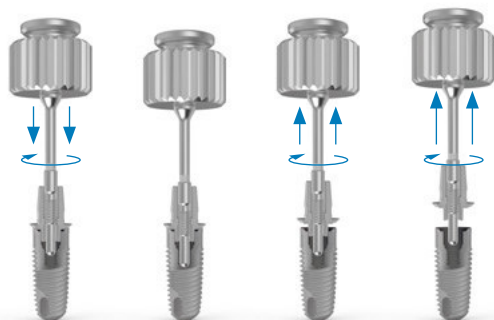
Iga tööriist on eraldi pakitud korduskasutatav komponent. Tööriist tarnitakse mittesteriilsena ning see tuleb enne patsiendi suus kasutamist puhastada ja steriliseerida.

Materjalid

GenTek™-i liitekohtade eemaldustööriistu toodetakse meditsiinilisel tasemel roostevasest terasest.

Protseduur

1. Eemaldage õiget kuusnurk-kruvikeerajat kasutades lõplik kinnituskrugi täielikult kokku pandud liitekohast / implantaadisüsteemist.
2. Kuusnurk-kruvikeerajat kasutades tõmmake vastav eemaldustööriist läbi kruvi ligipääsukanali lõplikku restauratsiooni ning pöörake päripäeva, kuni liitekoht implantaadist tõuseb/lahti tuleb.



× Puhastamine ja steriliseerimine

The GenTek™-i eemaldustööriist on ebasteriilne. Enne kasutamist peab tööriista esmalt puhastama ja steriliseerima. Tööriista saab kasutada kuni 5 puhastus-/steriliseerimistsükli jooksul.

Puhastamine

1. Loputage instrumenti külma kraanivee all 2 minutit.
2. Peske instrumente 5 minutit käsitsi demineraliseeritud veega täidetud vannis. Eemaldage praht pehme harjaga. Öönsuseid tuleks süstlaga loputada. Seda sammu peaks kordama, kuni kogu mustus on eemaldatud.
3. Puhastage instrumenti ultrahelivannis, kasutades mõõdukalt leeliselisel puhastusvahendit (1,5%) 20 minuti jooksul sagedusel vähemalt 40 kHz.
4. Loputage hoolikalt demineraliseeritud vees 1 min jooksul.

Steriliseeritud

Soovitav steriliseerimisprotseduur on täieliku tsükliga eelvaakumis aurusteriliseerimine temperatuuril 134°C (273,2°F) 3 minuti jooksul, minimaalselt 4 pulssatsiooni, või täieliku tsükliga gravitatsioonauruga steriliseerimine minimaalselt 3 minuti jooksul temperatuuril 134°C (273,2°F). Tooted on valmis kasutamiseks 5 minutit pärast autoklaavimisprotsessi lõpetamist.



Märkus! Järgige steriliseerimisseadme tootja koostatud juhiseid.

Säilitamine

The GenTek™-i liitekohta eemaldustööriista peaks hoiustama toatemperatuuril.

Vastunäidustused

Puuduvad

Sagedad kõrvaltoimed

Puuduvad



Hoiatused

- × The GenTek™-i liitekohta eemaldustööriista võivad kasutada ainult vastava hambaravialase koolituse saanud hambaravi professionaalid.
- × The GenTek™-i liitekohta eemaldustööriista võib kasutada ainult Zfx GenTeki ja Zimmer Biomet Dentali kaubamärgi liitekohtadega, mis sisaldavad hõõrdekinnitust (kaasa arvatud nurga all olevad kruvikanalid).
- × The GenTek™-i liitekohta eemaldustööriist on väike ning seega peab seda patsiendipoolse allaneelamise või sissehingamise vältimiseks kasutama äärmise ettevaatusega.
- × Tööriist peab olema heas seisukorras. Kulunud tööriist võib põhjustada võimetust restauratsiooni implantaadist eemaldada.



Kasutusjuhend GenTek™-i hõõrdumiskindel liitekoha eemaldustööriist

Versioon: 2.05.2021
Koostatud: 19.05.2021
Jõustumiskuupäev: 19.05.2021
Asendab versiooni: 1.04.2021



Sümbolite selgitus



Mittesteriilne



Ärge kasutage, kui pakend on kahjustunud



Tootjateave Ametliku tootmisrajatise aadress



Soovitav on proovikruvi käsitsi kinnitada



Partiinumber, sümbol, millele järgneb partii tootmiskuupäev



Meditsiiniseade



Viitenumber, sümbol, millele järgneb tootja tootenumber



Hulk/Pakendatud sisu üksus



Vaadake kasutusjuhendit www.zfx-dental.com



Seadme kordumatu identifitseerimistunnus

Tutvuge heksalobulaarsete kruvide ja nurga all olevate kruvikanalite TiBase'i liitekohtade ühendamiseks kasutusjuhendiga.

Tootjateave



Zfx GmbH T +49 (0) 8131/33 244 - 0
Kopernikusstraße 15 F +49 (0) 8131/33 244 - 10
85221 Dachau www.zfx-dental.com
Saksamaa

Õnnetusjuhtumitest teavitamine / Kaebused:

Palun saatke need aadressile 3IEUComplaints@zimmerbiomet.com



Käyttöopas GenTek™ Kitkan sovittimen tukijalan poistotyökalu

Versio: 2/05.2021
Koottu: 19.05.2021
Voimaantulopäivä: 19.05.2021
Korvaa version: 1/04.2021



Käyttöaiheet

GenTek™ -työkalunpoistotyökaluja käytetään implantin ja tukijalan välisen kitkasovittavan yhteyden irrottamiseen.

Laitekuvaus

GenTek™ -tukivarren poistotyökalua käytetään irrottamaan / purkamaan yhden yksikön (kiinnittyvä) täysin istuva kitkasovitettu tukivarsi vastaavasta Zimmer Biomet -hammasimplantista, kun tukiruuvi irrotetaan.

Kitkasovittimia sisältävät liitäntäjärjestelmät ovat Eztetic® ja TSV® / TM™ -implanttijärjestelmät. Kitkasovitus vaihtelee liitäntän mukaan, kapealle (NP - Eztetic) järjestelmälle on poistotyökalu ja erillinen poistotyökalu tavalliselle alustalle (SP - TSV / TM). Poistotyökalua ei ole tarkoitettu käytettäväksi GenTek™ -kulma-ruuvikanavatiivisteiden kanssa.



Poistotyökalu
kapea alusta (NP - Eztetic)



Poistotyökalu
vakioalusta (SP - TSV / TM)

Poistotyökalu on tarkoitettu ajettavaksi kuusikulmaohjaimella - katso vastaavan kuusikuljettimen tuotekatalogi.

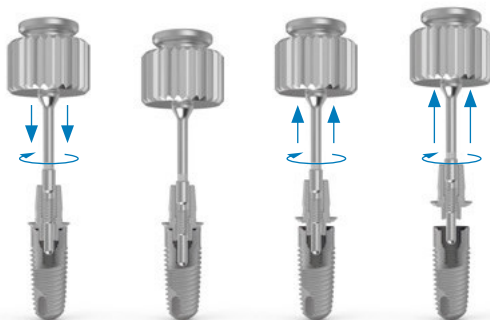
Jokainen työkalu on erikseen pakattu uudelleenkäyttävä komponentti. Työkalu on steriili, ja se on puhdistettava ja steriloitava ennen käyttöä potilaan suussa.

Materiaalit

GenTek™ -tukityökalut on valmistettu lääketieteellisestä ruostumattomasta teräksestä.

Menettely

1. Irrota viimeinen kiinnitysruuvi täysin kootusta tuki- / implanttjärjestelmästä soveltuvalla kuusiokoloelementillä.
2. Pujota vastaava poistotyökalu kuusiokoloavaimella ruuvin sisääntulokanavan läpi viimeisessä palautuksessa ja pyöritä myötäpäivään, kunnes tuki nousee / irtoaa implantista.



× Puhdistus ja sterilointi

GenTek™ -poistotyökalu ei ole steriili. Ennen käyttöä työkalu on ensin puhdistettava ja steriloitava. Työkalua voidaan käyttää enintään viiteen puhdistus- / sterilointisykliin.

Siivous

1. Huuhtelee instrumenttia juoksevan kylmän vesijohtoveden alla 2 minuutin ajan.
2. Pese instrumentit käsin kylvyssä, jossa on demineralisoitua vettä, 5 minuutin ajan. Poista roskat pehmeällä harjalla. Ontelot on huuhdeltava ruiskulla. Tämä vaihe on toistettava, kunnes kaikki roskat on poistettu.
3. Puhdista instrumentti ultraäänihauteessa miedolla emäksisellä puhdistusaineella (1,5%) vähintään 40 kHz: n taajuudella 20 minuutin ajan.
4. Huuhtelee huolellisesti demineralisoidulla vedellä 1 min.

Sterilointi

Suosittelava sterilointimenetelmä on täysijaksainen alipainehöyrysterilointi höyrysteriloinnissa 134° C (273,2 minimum F) 3 minuutin ajan, vähintään 4 pulssin paksu- tai täysyklinen höyrysterilointi 134 ° C: ssa (273,2 ° F) vähintään 3 minuutin ajan. Tuotteet ovat käyttövalmiita 5 minuutin kuluttua autoklaaviprosessin päättymisestä.



Huomaa: Noudata sterilointilaitteen valmistajan antamia latausohjeita.

Varastointi

GenTek™ -tukityökalu tulee säilyttää huoneenlämmössä.

Vasta-aiheet

Ei mitään

Tunnetut sivuvaikutukset

Ei mitään



Varoitukset

- × GenTek™ Abutment Removal Tool -työkalua saavat käyttää ja käsitellä vain hammaslääketieteen ammattilaiset, jotka ovat hyväksyneet hammaslääketieteellisen koulutuksen.
- × GenTek™ -työkalunpoistotyökalua saa käyttää vain Zfx GenTek- ja Zimmer Biomet Dental -merkkisiin tukipilareihin, jotka sisältävät kitkasovitusta (lukuun ottamatta kulmakierrekanavaa sisältävät tibiaasit).
- × GenTek™ -tukityökalu on pieni, ja siksi sitä on käsiteltävä varoen, jotta potilas ei voi niellä tai hengittää sisään.
- × Työkalun on oltava hyvässä kunnossa. Kulunut työkalu voi johtaa kyyvottomyyteen poistaa palautetta implantista.



Käyttöopas GenTek™ Kitkan sovittimen tukijalan poistotyökalu

Versio: 2/05.2021
Koottu: 19.05.2021
Voimaantulopäivä: 19.05.2021
Korvaa version: 1/04.2021



Symbolien selitys



Ei steriili



Älä käytä, jos pakkaus
on vaurioitunut



Valmistajien tiedot Oikeudellisten
valmistajien laitos



Suosittelimme
kokeiluruuvien
kiinnittämistä käsin



Eränumero, symboli ja
erän valmistuspäivä.



Lääketieteellinen laite



Viitenumero, symboli
ja valmistajan tuotenumero



Pakkauksen sisällön
määrä / yksikkö



Katso käyttöohjeet
www.zfx-dental.com



Ainutlaatuinen
laitetunniste

Katso käyttöohjeet heksalobulaaristen ruuvien ja kulmakiertokanavan
TiBase-tukien liittämiseen

Tietoa valmistajasta



Zfx GmbH
Kopernikusstraße 15
85221 Dachau
Saksa

T +49 (0) 8131/33244 - 0
F +49 (0) 8131 / 33244-10
www.zfx-dental.com

Tapahtumaraportointi / valitukset:

Lähetä sähköpostia osoitteeseen 3iEUComplaints@zimmerbiomet.com



Mode d'emploi Instruments d'extraction de pilier à friction GenTek™

Version : 2 / 05-2021
Compilé le : 19-05-2021
Date d'effet : 19-05-2021
Remplace la version : 1 / 04-2021



Indications d'emploi

instruments d'extraction de pilier GenTek™ sont destinés à désengager la connexion par friction entre un implant et un pilier.

Description du dispositif

L'instruments d'extraction de pilier GenTek™ est utilisé pour déloger ou démonter un pilier monobloc totalement verrouillé par friction (avec engagement) dans l'implant dentaire Zimmer Biomet correspondant lors du retrait de la vis de pilier.

Les systèmes comprenant un ajustage par friction sont les systèmes d'implants Eztetic® et TSV®/TM™. L'ajustage par friction varie selon le système, il existe un extracteur de pilier pour le système à plateforme étroite (NP – Eztetic), et un extracteur de pilier séparé pour le système à plateforme standard (SP – TSV/TM). L'extracteur de pilier n'est pas destiné à être employé avec les TiBases à canal de vis angulé GenTek™.



Extricateur de pilier pour plateforme étroite (NP – Eztetic)



Extricateur de pilier pour plateforme standard (SP – TSV/TM)

L'extracteur de pilier a été conçu pour être utilisé à l'aide d'un tournevis hexagonal. Consulter le catalogue de produits pour trouver le tournevis hexagonal correspondant.

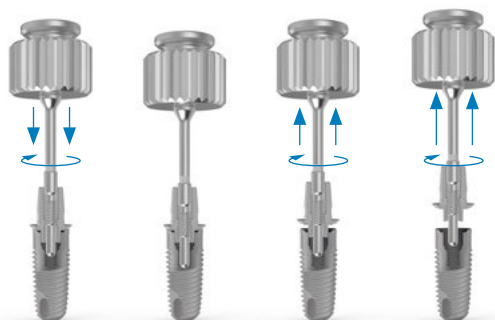
Chaque instrument est un composant réutilisable emballé individuellement. Le tournevis est fourni non stérile et doit être nettoyé et stérilisé avant d'être introduit dans la bouche du patient.

Matériaux

Les extracteurs de pilier GenTek™ sont fabriqués en acier inoxydable médical.

Procédure

1. Retirer la dernière vis de fixation du système pilier / implant entièrement assemblé à l'aide du tournevis hexagonal approprié.
2. A l'aide d'un tournevis hexagonal, insérer l'extracteur de fixation correspondant dans le canal d'accès à la vis de fixation finale et tourner dans le sens des aiguilles d'une montre jusqu'à ce que le pilier se soulève / se détache de l'implant.



Nettoyage et stérilisation

L'instrument d'extraction GenTek™ n'est pas stérile. L'instrument doit être nettoyé et stérilisé avant utilisation. L'instrument peut être utilisé jusqu'à 5 cycles de nettoyage / stérilisation.

Nettoyage

1. Rincer l'instrument à l'eau courante froide du robinet pendant 2 minutes.
2. Laver les instruments à la main dans un bain d'eau déminéralisée pendant 5 minutes. Supprimer tout débris avec une brosse à poils souples. Les cavités doivent être rincées avec une seringue. Cette étape doit être répétée jusqu'à suppression totale de tous les débris.
3. Nettoyer l'instrument dans un bain à ultrasons à l'aide d'un nettoyant légèrement alcalin (1,5%) à une fréquence d'au moins 40kHz pendant 20 minutes.
4. Rincer abondamment à l'eau déminéralisée pendant 1 minute.

Stérilisation

La procédure de stérilisation recommandée est la stérilisation à la vapeur pré-vide à cycle complet à une température de 134°C (273,2°F) pendant 3 minutes, 4 impulsions minimum ou la stérilisation à la vapeur par gravité à cycle complet à 134°C (273,2°F) pendant 3 minutes minimum. Les produits sont prêts à l'emploi 5 minutes après achèvement du processus de stérilisation.



Remarque: Suivre les instructions de chargement données par le fabricant du stérilisateur.

Stockage

L'instrument d'extraction de pilier GenTek™ doit être stocké à température ambiante.

Contre-indications

Aucune

Effets secondaires connus

Aucun



Avertissements

- × L'instrument d'extraction de pilier GenTek™ doit être utilisé et manipulé par des professionnels de la médecine dentaire exclusivement, ayant reçu une formation approuvée en dentisterie.
- × L'instrument d'extraction de pilier GenTek™ ne peut être utilisé qu'avec les piliers de marque Zfx GenTek et Zimmer Biomet Dental qui possèdent une friction (à l'exception des TiBases comprenant un canal de vis angulé).
- × L'instrument d'extraction de pilier GenTek™ est petit, il doit être par conséquent manipulé avec précaution pour éviter une ingestion ou une inhalation par le patient.
- × L'instrument doit être en bon état. Un instrument usé peut entraîner l'incapacité à retirer la restauration prothétique de l'implant.

Mode d'emploi Instruments d'extraction de pilier à friction GenTek™

Version : 2 / 05-2021
Compilé le : 19-05-2021
Date d'effet : 19-05-2021
Remplace la version : 1 / 04-2021



Explication des symboles



Non stérile



Ne pas utiliser si le
paquet est abimé



Informations sur le fabricant Adresse
du siège légal du fabricant



Serrage à la main de la
vis Try-In recommandé



Numéro de lot, symbole suivi
de la date de production du lot



Dispositif médical



Référence, symbole
suivi du numéro d'article du fabricant



Quantité / Unité du
contenu de l'emballag



Consulter le mode d'emploi
www.zfx-dental.com



Identifiant unique
du dispositif

Consulter le mode d'emploi pour les assemblages de vis hexalobées et
piliers TiBase à canal de vis angulé.

Informations sur le fabricant



Zfx GmbH
Kopernikusstrasse 15
85221 Dachau
Allemagne

T +49 (0) 8131 / 33 244 - 0
Fax +49 (0) 8131 / 33 244 - 10
www.zfx-dental.com

Rapports d'incident / plaintes:

Merci de les envoyer à 3iEUComplaints@zimmerbiomet.com



Priručnik GenTek™ Friction-Fit Alat za Uklanjanje Nadogradnje

Verzija: 2/05.2021
Prikupljeno: 19.05.2021
Datum stupanja na snagu: 19.05.2021
Zamjenjuje verziju od: 1/04.2021



Namjena

GenTek™ alati za uklanjanje nadogradnje namijenjeni su za odvajanje Friction-Fit spoja između implantata i nadogradnje.

Opis proizvoda

GenTek™ alat za uklanjanje nadogradnje koristi se za otpuštanje / otklanjanje jednodijelne (povezane) i potpuno ugrađene čvrsto spojene nadogradnje sa odgovarajućeg Zimmer Biomet Dental implantata nakon uklanjanja vijka nadogradnje.

Spojni sustavi sa čvrstim spojem su Eztetic® i TSV®/TM™ sustavi implantata. Čvrstoća spoja je različita za svaki spoj. Postoji alat za uklanjanje uske platforme (NP – Eztetic) te zaseban alat za uklanjanje standardne platforme (SP – TSV/TM). Alat za uklanjanje nije namijenjen za korištenje sa GenTek™ Tibase komponente sa nagibom kanala u koji ulazi vijak.



Alat za uklanjanje uske platforme (NP – Eztetic)



Alat za uklanjanje standardne platforme (SP – TSV/TM)

Alat za uklanjanje koristite pomoću šesterokutnog odvijača. Odgovarajući odvijač potražite u katalog proizvoda.

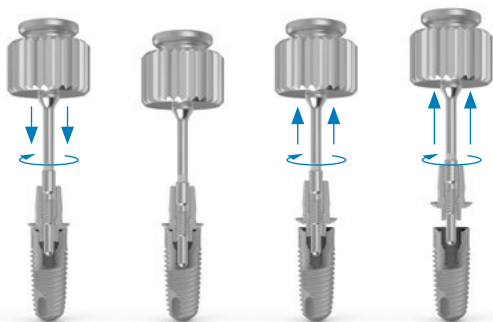
Svaki alat je pojedinačno pakirana komponenta za višekratnu upotrebu. Alat se isporučuje nesteriliziran i s toga ga je potrebno očistiti i sterilizirati ga prije uporabe u usnoj šupljini pacijenta.

Materijali

GenTek™ alati za uklanjanje nadogradnje su iz nehrđajućeg čelika za medicinsku uporabu.

Postupak

1. Uklonite završni pričvrtni vijak sa potpuno ugrađene nadogradnje/ sustava implantata koristeći odgovarajući šesterokutni odvijač.
2. Koristeći šesterokutni odvijač navojite odgovarajući alat za otklanjanje kroz pristupni kanal vijka u završnoj protetskoj restoraciji i vrtite u smjeru kazaljke na satu dok se nadogradnja ne podigne / otpusti sa implantata.



× Čišćenje i sterilizacija

GenTek™ alat za uklanjanje nadogradnje nije steriliziran. Prije uporabe potrebno ga je očistiti i sterilizirati. Alat se može koristiti do 5 ciklusa čišćenja/sterilizacije.

Čišćenje

1. Isperite instrument 2 minute pod tekućom hladnom vodom.
2. Operite instrumente ručno u kupki demineralizirane vode 5 minuta. Uklonite naslage mekanom četkicom. Šupljine je potrebno oprati špricom. Ponovite ovaj korak dok ne odstranite sve naslage.
3. Očistite instrument u ultrazvučnoj kupki koristeći blago alkalno sredstvo za čišćenje (1,5%) pri minimalnoj frekvenciji od 40 kHz tijekom 20 minuta.
4. Temeljito isperite instrument sa demineraliziranom vodom tijekom 1 minute

Sterilizacija

Preporuča se cijeli ciklus predvakumske sterilizacije parom na temperaturi od 134°C (273,2° F) tijekom 3 minute, minimalno 4 impulsa ili cijeli ciklus gravitacijske sterilizacije parom na temperaturi od 134°C (273,2° F) za najmanje 3 minute. Proizvodi su spremni za uporabu 5 minuta nakon završetka postupka autoklaviranja.



Napomena: Pratite uputstva punjenja proizvođača sterilizatora.

Čuvanje

GenTek™ alat za uklanjanje nadogradnje treba čuvati na sobnoj temperaturi.

Kontraindikacije

Nisu poznate

Nuspojave

Nisu poznate



Upozorenja

- × Isključivo kvalificirano stomatološko osoblje sa priznatom diplomom dentalne medicine smije upotrebljavati GenTek™ alat za uklanjanje nadogradnje i rukovati njime.
- × GenTek™ alat za uklanjanje nadogradnje smije se koristiti samo nadogradnje Zfx GenTek i Zimmer Biomet Dental brendova koje sadrže Friction Fit (izuzevši Tibase komponente sa nagibom kanala u koji ulazi vijak).
- × S obzirom da je GenTek™ alat za uklanjanje nadogradnje malen, njime se mora rukovati oprezno da ga pacijent ne bi progutao ili udahnuo.
- × Alat mora biti u dobrom stanju. Istrošeni alat može dovesti do nesposobnosti otklanjanja restoracije sa implantata.



Priručnik GenTek™ Friction-Fit Alat za Uklanjanje Nadogradnje

Verzija: 2/05.2021
Prikupljeno: 19.05.2021
Datum stupanja na snagu: 19.05.2021
Zamjenjuje verziju od: 1/04.2021



Simboli



Nije sterilno



Ne koristiti u slučaju
oštećene ambalaže



Proizvođač



Preporučeno ručno
zategnuti probni vijak



Šifra serije, simbol, iza kojeg
slijedi datum proizvodnje serije.



Medicinski proizvod



Kataloški broj, simbol, iza kojeg
slijedi proizvođačev kataloški broj



Količina/ Jedinica
sadržaja pakiranja



Pročitajte upute za uporabu
www.zfx-dental.com



Jedinstvena
identifikacija proizvoda

Pročitajte upute za kombiniranje heksalobularnih vijaka i TiBase nadogradnja
sa nagibom kanala u koji ulazi vijak

Informacije o proizvođaču



Zfx GmbH
Kopernikusstraße 15
85221 Dachau
Njemačka

T +49 (0) 8131 / 33 244 - 0
F +49 (0) 8131 / 33 244 - 10
www.zfx-dental.com

Prigovori/ Reklamacije:

Pošaljite e-mailom na 3iEUComplaints@zimmerbiomet.com



Kezelési útmutató GenTek™ súrlódásos illeszkedésű pilléreltávolító eszköz

Verziószám: 2 / 2021.05
Készült: 2021.05.19.
Hatálybalépési időpont: 2021.05.19.
Korábbi verzió: 1 / 2021.04



Használati útmutató

The GenTek™ pilléreltávolító eszközök az implantátum és a pillér közötti súrlódásos illeszkedési kapcsolat kioldására szolgálnak.

Termékleírás

A GenTek™ pilléreltávolító eszköz egy egységből álló (lekötött) teljesen beültetett súrlódásos illeszkedésű pillér kiszereelésére szolgál a megfelelő Zimmer Biomet fogászati implantátumból a pillércsavar eltávolítását követően.

A súrlódásos illeszkedést tartalmazó kapcsolódási rendszerek a következők: az Eztetic® és a TSV®/TM™ implantátum rendszer. A súrlódásos illeszkedés kapcsolódásonként eltérő, van egy eltávolító eszköz a keskeny platformos (NP – Eztetic) rendszerhez, és van egy külön eltávolító eszköz a standard platformos (SP – TSV/TM) rendszerhez. Az eltávolító eszköz nem szolgál a GenTek™ szögállású csavarcsatornás Tibase-ekhez való használatra.



Eltávolító eszköz
keskeny platformhoz (NP – Eztetic)



Eltávolító eszköz
standard platformhoz (SP – TSV/TM)

Az eltávolító eszköz meghajtására egy torx csavarhúzó szolgál - lásd a megfelelő torx csavarhúzóra vonatkozó termékatalógust.

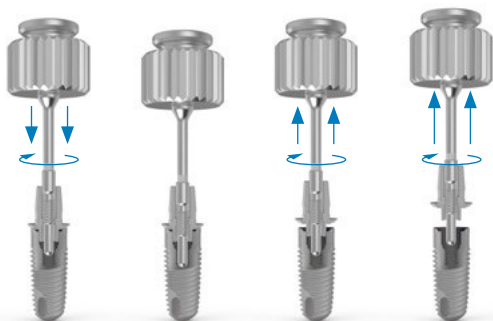
Minden egyes eszköz egyedileg csomagolt újrahasználatos komponens. Az eszközt nem-steril állapotban szállítjuk és azt a páciens szájában történő használat előtt tisztítani és fertőtleníteni kell.

Anyagok

GenTek™ pilléreltávolító eszköz gyógyászati minőségű rozsdamentes acélból készült.

Eljárás

1. Távolítsa el a végső tartócsavart a teljesen összeszerelt pillérből / implantátum-rendszerből a megfelelő torx csavarhúzó segítségével.
2. Torx csavarhúzó segítségével csavarozza be a megfelelő eltávolító eszközt a végső pótlásban lévő csavarcsatornába és forgassa az óramutató járásával megegyező irányba mindaddig, amíg a pillér kiemelkedik / kiszabadul az implantátumból.



× Tisztítás és fertőtlenítés

A GenTek™ eltávolító eszköz nem steril. Használat előtt az eszközt először meg kell tisztítani és fertőtleníteni kell. Az eszközt max. 5 tisztítási/fertőtlenítési ciklusig lehet használni.

Tisztítás

1. Öblítse az eszközt hideg csapvízzel 2 percig.
2. Kézdel mossa meg az eszközöket demineralizált vizes fürdőben 5 percig. A lerakódásokat távolítsa el puha kefével. A üregek részeket fecskendővel kell kiöblíteni. Ezt mindaddig ismételje, amíg az összes lerakódást eltávolította.
3. Tisztítsa meg az eszközöket enyhén lúgos tisztítószer tartalmazó ultrahangos fürdőben (1,5%) legalább 40 kHz frekvencia mellett 20 percig.
4. Gondosan öblítse le demineralizált vízzel 1 percig.

Fertőtlenítés

Az ajánlott fertőtlenítési eljárás egy teljes ciklus elővákuumos gőzsterilizálás 134 °C-on (273,2 °F) 3 percig, legalább 4 impulzus, vagy teljes ciklusú gravitációs gőzsterilizálás 134 °C-on (273,2 °F) legalább 3 percig. A termékek használatra készek 5 perccel az autoklávozási folyamat után.



Megjegyzés: Kövesse a sterilizátor-gyártó által megadott betételési utasításokat.

Tárolás

A GenTek™ pilléreltávolító eszközt szobahőmérsékleten kell tárolni.

Ellenjavallatok

Nincs

Ismert mellékhatások

Nincs



Figyelmeztetések

- × A GenTek™ pilléreltávolító eszközt csak olyan fogászati szakemberek használhatják és kezelhetik, akik megfelelő fogászati kiképzéssel rendelkeznek.
- × A GenTek™ pilléreltávolító eszközt csak Zfx GenTek and Zimmer Biomet Dental márkájú súrlódásos illeszkedésű pillérekkel szabad használni (kizárva a szögállású csavarcsatornás Tibase-eket).
- × A GenTek™ pilléreltávolító eszközök kicsik, és ezért óvatosan kell ezeket kezelni, nehogy lenyelje vagy belélegezze a páciens.
- × Az eszköznek jó állapotúnak kell lennie. Az elhasználot eszköz miatt esetleg nem távolítható el a pótlás az implantátumból.

Kezelési útmutató GenTek™ súrlódásos illeszkedésű pilléreltávolító eszköz

Verziószám: 2 / 2021.05
Készült: 2021.05.19.
Hatálybalépési időpont: 2021.05.19.
Korábbi verzió: 1 / 2021.04



A jelképek magyarázata



Nem steril



Ne használja, ha a csomagolás sérült



A gyártó információs címe



Ajánlott a csavar
kézi meghúzása



Gyártási tétel száma, utána a tétel gyártási dátuma szerepel.



Orvosi eszköz



Referencia-szám, utána a gyártási szám szerepel



Mennyiség / csomagolás-
tartalom egység



Tanulmányozza a használati utasításokat
www.zfx-dental.com



Egyedi eszköz azonosító

Tanulmányozza a megfelelő torx csavarokra és szögben álló csavarcsatornás TiBase pillérekre vonatkozó használati utasításokat

Gyártó adatok



Zfx GmbH
Kopernikusstraße 15
85221 Dachau
Németország

T +49 (0) 8131 / 33 244 - 0
F +49 (0) 8131 / 33 244 - 10
www.zfx-dental.com

Kárbejelentés / Reklamációk:

Küldje ezeket a 3iEUComplaints@zimmerbiomet.com címre



Istruzioni d'uso

Strumento per rimozione di abutment Friction-Fit

Versione: 2/05.2021
Compilato il: 19.05.2021
Data di entrata in vigore: 19.05.2021
Sostituisce la versione: 1/04.2021



Indicazioni per l'uso

Gli strumenti per la rimozione di abutment GenTek™ si usano per sganciare la connessione Friction-Fit tra impianto e abutment.

Descrizione del dispositivo

Lo strumento per la rimozione di abutment GenTek™ si usa per disallargiare/disassemblare un abutment Friction-Fit singolo (con ingaggio) completamente alloggiato dal corrispondente impianti dentale Zimmer Biomet tramite rimozione della vite dell'abutment.

I sistemi di connessione contenenti Friction-Fit sono sistemi implantari Eztetic® e TSV®/TM™. Il Friction-Fit varia in base alla connessione: esiste uno strumento di rimozione per il sistema a piattaforma stretta (NP – Eztetic) e uno strumento di rimozione separato per il sistema a piattaforma standard (SP – TSV/TM). Lo strumento di rimozione non è destinato all'uso con TiBase con canale della vite angolato GenTek™.



Strumento di rimozione per piattaforma stretta (NP – Eztetic)



Strumento di rimozione per piattaforma standard (SP – TSV/TM)

Lo strumento di rimozione è destinato all'uso con un driver esagonale – per il driver esagonale corrispondente consultare il catalogo prodotti.

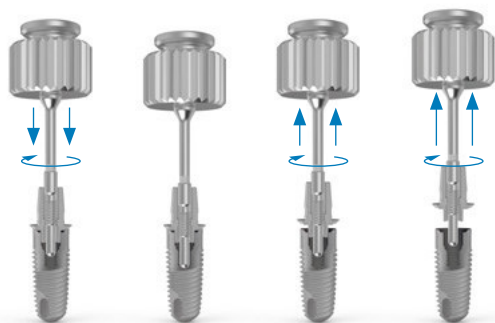
Ogni strumento è un componente riutilizzabile a confezione singola. Lo strumento viene fornito non sterile e va pulito e sterilizzato prima di essere usato nella bocca del paziente.

Materiali

Gli strumenti per la rimozione di abutment GenTek™ sono prodotti da acciaio inox di grado medico.

Procedur

1. Rimuovere la vite di ritenuta finale dall'abutment/sistema implantare completamente assemblato usando il driver esagonale adatto.
2. Usando un driver esagonale, avvitare lo strumento di rimozione corrispondente attraverso il canale di accesso della vite nel restauro finale e ruotare in senso orario finché l'abutment si solleva/si disallarga dall'impianto.



× Pulizia e sterilizzazione

Lo strumento di rimozione GenTek™ è non sterile. Prima dell'uso lo strumento va pulito e sterilizzato. Lo strumento si può usare per max. 5 cicli di pulizia/sterilizzazione.

Pulizia

1. Sciacquare lo strumento sotto acqua fredda corrente dal rubinetto per 2 minuti.
2. Lavare a mano gli strumenti in un bagno con acqua demineralizzata per 5 minuti. Rimuovere le impurità con una spazzola morbida. Le cavità vanno sciacquate con una siringa. Questo passo va ripetuto finché tutte le impurità sono state rimosse.
3. Pulire lo strumento in un bagno a ultrasuoni usando un detergente moderatamente alcalino (1,5%) a una frequenza minima di 40 kHz per 20 minuti
4. Sciacquare a fondo con acqua demineralizzata per 1 min.

Sterilizzazione

La procedura di sterilizzazione raccomandata è la sterilizzazione a vapore pre-vuoto con ciclo completo ad una temperatura di 134 °C (273,2 °F) per 3 minuti, 4 impulsi minimo oppure la sterilizzazione a vapore per gravità con ciclo completo a 134 °C (273,2 °F) per minimo 3 minuti. I prodotti sono pronti all'uso 5 minuti dopo il completamento del processo di autoclavaggio.



Nota: Seguire le istruzioni di caricamento del fabbricante dello sterilizzatore.

Conservazione

Lo strumento per la rimozione di abutment GenTek™ va conservato a temperatura ambiente.

Controindicazioni

Nessuna

Effetti collaterali noti

Nessuna



Avvertimenti

- × Lo strumento per la rimozione di abutment GenTek™ deve essere utilizzato e maneggiato solo da professionisti del settore odontoiatrico che hanno ricevuto una formazione in odontoiatria approvata.
- × Lo strumento per la rimozione di abutment GenTek™ va usato solo per abutment col marchio Zfx GenTek e Zimmer Biomet Dental che contengono Friction-Fit (escluse TiBase contenenti un canale di vite angolato).
- × Gli strumenti per la rimozione di abutment GenTek™ sono piccoli e quindi devono essere maneggiati con cautela per evitare la deglutizione o inalazione da parte del paziente.
- × Lo strumento deve essere in buone condizioni. Uno strumento usurato può rendere impossibile la rimozione del restauro dall'impianto.



Istruzioni d'uso

Strumento per rimozione di abutment Friction-Fit

Versione: **2/05.2021**
Compilato il: **19.05.2021**
Data di entrata in vigore: **19.05.2021**
Sostituisce la versione: **1/04.2021**



Spiegazione dei simboli



Non sterile



Non usare se la confezione è danneggiata



Informazioni sul fabbricante Indirizzo dello stabilimento del fabbricante legale



Raccomandato per fissare la vite Try-In con serraggio a mano



Numero di lotto, Simbolo seguito da data di produzione del lotto



Dispositivo medico



Numero di riferimento, Simbolo seguito dal numero di articolo del fabbricante



Quantità / Unità di contenuto del pacco



Consultare le istruzioni per l'uso www.zfx-dental.com



Identificatore univoco del dispositivo

Consultare le istruzioni d'uso per accoppiare viti esalobate e abutment Ti-Base con canale della vite angolato

Informazioni sul fabbricante



Zfx GmbH
Kopernikusstraße 15
85221 Dachau
Germania

T +49 (0) 8131 / 33 244 - 0
F +49 (0) 8131 / 33 244 - 10
www.zfx-dental.com

Notifiche di incidenti / Reclami:

Si prega di inviare a 3iEUComplaints@zimmerbiomet.com



Instrukcijų vadovas „GenTek™ Friction-Fit“ atramos išėmimo įrankis

Versija: 2021 m. gegužės 2 d.
Sudaryta: 2021 m. gegužės 19 d.
Įsigaliojimo data: 2021 m. gegužės 19 d.
Keičiama versija 2021 m. balandžio 1 d.



Naudojimo paskirtis

„GenTek™“ atramos išėmimo įrankiais atkabina trintimi palaikoma jungtis tarp implanto ir atramos.

Prietaiso aprašas

„GenTek™“ atramos pašalinimo įrankiu, pašalinus atramos varžtą, atkabina (išardoma) vieno komponento trintimi palaikoma jungtis su atitinkamu „Zimmer Biomet“ danties implantu.

Trintimi palaikomas jungtis turi sistemos „Eztetic™“ ir TSV®/TM™ implanto sistemos. Palaikymas trintimi jungtyse gali būti skirtingas; yra pašalinimo įrankis, skirtas siaurai platformai (NP – „Eztetic“) sistema, ir atskiras pašalinimo įrankis standartinei platformai (SP – TSV/TM) sistema. Pašalinimo įrankis nėra skirtas naudoti su „GenTek™“ kampionio varžto kanalo titano bazėmis.



Nuėmimo įrankis
Siaura platforma (NP – „Eztetic“)



Nuėmimo įrankis
standartinė platforma (SP – TSV/TM)

Su koku šešiakampi suktuvu yra nukreipiamas pašalinimo įrankis, žr. atitinkamo šešiakampio suktuvo gaminių katalogą.

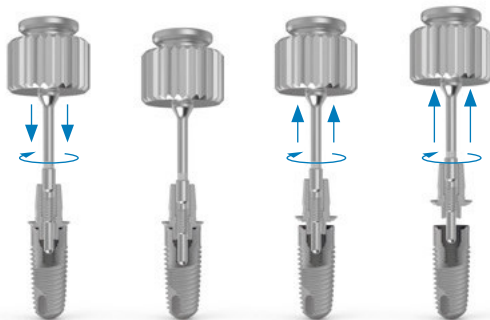
Kiekvienas instrumentas yra atskirai supakuotas daugkartinio naudojimo komponentas. Įrankis tiekiamas nesterilus, prieš naudojant paciento burnoje, jį reikia nuvalyti ir sterilizuoti.

Medžiagos

„GenTek™“ atramos pašalinimo įrankiai gaminami iš medicininės paskirties nerūdijančio plieno.

Procedūra

1. Taikytinu šešiakampiu suktuvu iš visiškai surinktos atramos (implanto) sistemos ištraukite galutinį palaikomąjį varžtą.
2. Šešiakampiu suktuvu įsriekite atitinkamą pašalinimo įrankį per varžto prieigos kanalą į galutinę restauraciją ir sukite pagal laikrodžio rodyklę, kol atrama pakils (atsikabins) nuo implanto.



× Valymas ir sterilizacija

„GenTek™“ pašalinimo įrankis nėra sterilus. Prieš naudojant įrankį pirmiausia reikia nuvalyti ir sterilizuoti. Įrankį galima naudoti iki 5 valymo (sterilizavimo) ciklų.

Valymas

1. Instrumentą 2 minutes skalaukite šaltu tekančiu vandentiekio vandeniu.
2. Instrumentus rankomis 5 minutes plaukite vonelėje su demineralizuotu vandeniu. Minkštu šepetėliu nuvalykite negyvybingų audinių likučius. Ertmes reikia išplauti švirkštu. Šią procedūrą reikia kartoti, kol visi nešvarumai bus pašalinti.
3. Instrumentą valykite ultragarso vonelėje su švelniu šarminiu valikliu (1,5%) mažiausiai 40 kHz dažniu 20 minučių.
4. Kruopščiai 1 min. skalaukite demineralizuotu vandeniu.

Sterilizacija

Rekomenduojama sterilizacijos procedūra yra visas prevakuuminės sterilizacijos garais ciklas 134 °C (273,2 °F) temperatūroje 3 minutes, mažiausiai 4 impulsai arba visas gravitacinės sterilizacijos ciklas ne trumpiau kaip 3 minutes 134 °C (273,2 °F) temperatūroje. Gaminys yra paruoštas naudoti praėjus 5 minutėms po autoklavavimo proceso.



Pastaba. Vadovaukitės sterilizatoriaus gamintojo pateiktomis įkvavimo instrukcijomis.

Laikymas

„GenTek™“ pašalinimo įrankį reikia laikyti kambario temperatūroje.

Kontraindikacijos

Nėra

Žinomas nepageidaujamas poveikis

Nėra



Perspėjimai

- × „GenTek™“ pašalinimo įrankį gali naudoti ir tvarkyti tik pripažintus odontologijos mokymus išklause specialistai odontologai.
- × „GenTek™“ atramos pašalinimo įrankį galima naudoti tik su „Zfx“ „GenTek“ ir „Zimmer Biomet“ prekių ženklų dantų atramomis su trintimi palaikomomis jungtimis (išskyrus titano bazes su kampioniu varžto kanalu).
- × „GenTek™“ atramos pašalinimo įrankis yra mažas, todėl jį tvarkyti reikia atsargiai, kad pacientas jo nenurytų ar neįkvėptų.
- × Įrankis turi būti geros būklės. Įrankiui nusidėvėjus gali nepavykti nuo implanto nuimti restauraciją.



Instrukcijų vadovas „GenTek™ Friction-Fit“ atramos išėmimo įrankis

Versija: 2021 m. gegužės 2 d.
Sudaryta: 2021 m. gegužės 19 d.
Įsigaliojimo data: 2021 m. gegužės 19 d.
Keičiama versija 2021 m. balandžio 1 d.



Simbolių paaiškinimas



Nesterilus



Nenaudoti, jei
pakuotė sugadinta.



Informacija apie gamintoją. Teisėtų
gamintojų gamyklos adresas



Rekomenduojama fiksuoti
ranka priveržiamu bando-
muoju tvirtinimo varžtu



Serijos numeris, simbolis, po kurio
nurodoma serijos gamybos data.



Medicinos prietaisas



Gaminio numeris, simbolis, po kurio
nurodomas gaminio numeris



Kiekis / gaminių
kiekis pakuotėje



Perskaitykite naudojimo instrukcijas
www.zfx-dental.com



Unikalus prietaiso
identifikatorius

Kaip poruojami šešiaskilčiai varžtai ir kampinio varžto kanalo titano atra-
mos, žr. naudojimo instrukcijas

Informacija apie gamintoją



„Zfx GmbH“,
Kopernikusstraße 15
85221 Dachau
Vokietija

tel. +49 (0) 8131 / 33 244 - 0
Faksas +49 (0) 8131 / 33 244 - 10
www.zfx-dental.com

Pranešimas apie incidentus (skundai)

Prašome siųsti el. paštu 3iEUComplaints@zimmerbiomet.com



Lietošanas rokasgrāmata

GenTek™ Friction-Fit stiprinājuma noņemšanas rīks

Versija: 2/05.2021.
Sagatavots: 19.05.2021.
Spēkā stāšanās datums: 19.05.2021.
Aizstāj versiju: 1/04.2021.



Indikācijas lietošanai

GenTek™ stiprinājuma noņemšanas rīki tiek izmantoti, lai atvienotu berzes stiprinājuma savienojumu starp implanta un stiprinājumu.

Ierīces apraksts

GenTek™ stiprinājuma noņemšanas rīks tiek izmantots, lai atvienotu/izjauktu vienas vienības pilnībā ievietotu berzes stiprinājumu no attiecīgā Zimmer Biomet zobu implanta, noņemot balstu skrūvi.

Berzes savienojuma sistēmas ir Eztetic® un TSV®/TM™ implanta sistēmas. Berzes stiprinājums mainās atkarībā no savienojuma, ir paredzēts rīks šaurās platformas (NP-Eztetic) sistēmai un atsevišķs noņemšanas rīks standarta platformas (SP-TSV/TM) sistēmai. Noņemšanas rīks nav paredzēts lietošanai ar GenTek™ slīpā skrūvju kanāla TiBase.



Noņemšanas rīks šaurai platformai (NP-Eztetic)



Noņemšanas rīks standarta platforma (SP-TSV/TM)

Noņemšanas rīku paredzēts ievietot, izmantojot sešstūrveida skrūvgriezi. Attiecīgā sešstūra skrūvgrieža informāciju skatiet produktu katalogā.

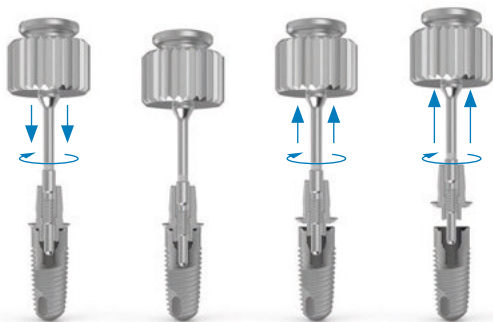
Katrs rīks ir atsevišķi iepakots un atkārtoti lietojams komponents. Rīks ir nesterils, un pirms lietošanas pacienta mutē tas jātīra ar jāsterilizē.

Materiāli

GenTek™ stiprinājuma noņemšanas rīki ir izgatavoti no medicīniskas kvalitātes nerūsējošā tērauda.

Procedūra

1. Noņemiet pēdējo stiprinājuma skrūvi no pilnībā samontētās balsta/implanta sistēmas, izmantojot piemēroto sešstūrveida skrūvgriezi.
2. Izmantojot sešstūrveida skrūvgriezi, ievietojiet atbilstošo noņemšanas instrumentu caur skrūves piekļuves kanālu galīgajā zoba restaurācijā un griežiet pulksteņrādītāja kustības virzienā, līdz stiprinājums paceļas/atvienojas no implanta.



× Tīrīšana un sterilizācija

GenTek™ noņemšanas rīks ir nesterils. Pirms lietošanas rīks vispirms jānotīra un jāsterilizē. Rīku var izmantot līdz 5 tīrīšanas/sterilizācijas cikliem.

Tīrīšana

1. 2 minūtes skalojiet rīkuzem tekoša auksta krāna ūdens.
2. 5 minūtes mazgājiet instrumentus ar rokām vannā ar demineralizētu ūdeni. Notīriet netīrumus ar mīkstu suku. Dobumus izskalo ar šļirci. Šis solis jāatkārto, līdz tiek noņemti visi netīrumi.
3. 20 minūtes mazgājiet instrumentu ultraskaņas vannā ar frekvenci vismaz 40 kHz, izmantojot viegli sārmainu tīrīšanas līdzekli (1,5%).
4. Rūpīgi noskalojiet ar demineralizētu ūdeni 1 minūti.

Sterilizācija

Ieteicamā sterilizācijas procedūra ir pilncikla pirmsvakuuma sterilizācija ar tvaiku 134°C (273,2°F) temperatūrā 3 minūtes, vismaz 4 impulsi vai pilna cikla gravitācijas tvaika sterilizācija 134°C (273,2°F) temperatūrā vismaz 3 minūtes. Izstrādājumi ir gatavi lietošanai 5 minūtes pēc autoklavēšanas procedūras pabeigšanas.



Piezīme. Izpildiet sterilizatora ražotāja sniegtos iekraušanas norādījumus.

Uzglabāšana

GenTek™ stiprinājuma noņemšanas rīks jāuzglabā istabas temperatūrā.

Kontrindikācijas

Nav

Zināmās blakusparādības

Nav



Brīdinājumi

- × GenTek™ stiprinājuma noņemšanas rīku drīkst lietot tikai zobārstniecības speciālisti pēc apstiprinātas zobārstniecības apmācības cikla.
- × GenTek™ stiprinājuma noņemšanas rīku var izmantot tikai kopā ar Zfx GenTek un Zimmer Biomet Dental zīmola balstiem ar berzes stiprinājumu (izņemot TiBase ar slīpu skrūvju kanālu).
- × GenTek™ stiprinājuma noņemšanas rīki ir mazi, un tāpēc ar tiem jārikojas piesardzīgi, lai nepieļautu, ka pacients tos norij vai ieelpo.
- × Ierīcei jābūt labā stāvoklī. Noliegts rīks var neļaut noņemt restaurāciju no implanta.



Lietošanas rokasgrāmata

GenTek™ Friction-Fit stiprinājuma noņemšanas rīks

Versija: 2/05.2021.
Sagatavots: 19.05.2021.
Spēkā stāšanās datums: 19.05.2021.
Aizstāj versiju: 1/04.2021.



Simbolu skaidrojums



Nav sterili



Neizmantoj, ja iepakojums ir bojāts



Informācija par ražotāju.
Ražotāja adrese



Ieteicams pievilkt Try-In
Screw skrūvi ar rokām



Partijas numurs. Simbols, kam seko partijas ražošanas datums.



Medicīniska ierīce



Atsauces numurs. Simbols, kam seko ražotāja kataloga numurs



Daudzums/ iepakojuma vienības saturs



Skatiet lietošanas instrukcijas
www.zfx-dental.com



Unikālais ierīces identifikators

Skatiet lietošanas instrukcijas atbilstošām sešstūrveida skrūvju un slīpa skrūvju kanāla TiBase stiprinājumiem

Informācija par ražotāju



Zfx GmbH
Kopernikusstraße 15
85221 Dachau
Vācija

Tālr. +49 (0) 8131/33 244-0
Fakss: +49 (0) 8131/33 244-10
www.zfx-dental.com

Ziņošana par negadījumiem/sūdzības:

Lūdzu, nosūtiet uz e-pasta adresi 3iEUComplaints@zimmerbiomet.com



Instructiehandboek GenTek™ -verwijderingsge- reedschap voor opbouw met frictieverbinding

Versie: 2 / 05-2021
Samengesteld op: 19-05-2021
Ingangsdatum: 19-05-2021
Vervangt versie: 1 / 04-2021



Indicaties voor gebruik

De GenTek™-opbouwverwijderingsgereedschappen worden gebruikt om de frictieverbinding tussen implantaat en opbouw los te maken.

Beschrijving van het apparaat

Het GenTek™-opbouwverwijderingsgereedschap wordt gebruikt om een enkelvoudige (ingrijpende), volledig verzonken opbouw met frictieverbinding los te maken/demonteren van het bijbehorende Zimmer Biomet Dental-implantaat na het verwijderen van de opbouw Schroef.

De verbindingssystemen met frictieverbinding zijn Eztetic® en TSV®/TM™-implantaatsystemen. De frictieverbinding varieert per aansluiting, er is een verwijderingsgereedschap voor het smal-platform (NP - Eztetic) -systeem, en een apart verwijderingsgereedschap voor een standaard platform (SP - TSV / TM) -systeem. Het verwijderingsgereedschap is niet bedoeld voor gebruik met GenTek™ Tibases met gehoekt schroefkanaal.



Verwijderingsgereedschap voor smal platform (NP - Eztetic)



Verwijderingsgereedschap voor standaard platform (SP - TSV / TM)

Het verwijdergereedschap is bedoeld om te worden aangedreven met een inbusleutel - raadpleeg de productcatalogus voor de bijbehorende inbusleutel.

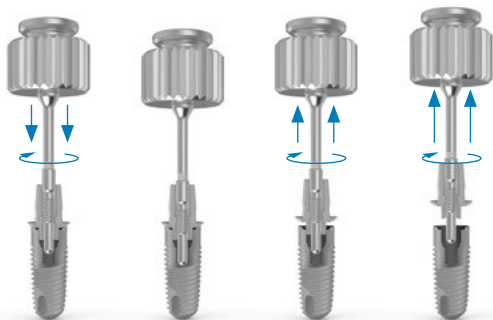
Elk gereedschap is een afzonderlijk verpakte, herbruikbare component. Het gereedschap wordt niet-steriel geleverd en moet vóór gebruik in de mond van een patiënt worden gereinigd en gesteriliseerd.

Materialen

GenTek™-opbouwverwijderingsgereedschap is vervaardigd van roestvrij staal van medische kwaliteit.

Procedure

- 1- Verwijder de laatste bevestigingsschroef uit het volledig gemonteerde opbouw-/implantaatsysteem met behulp van de juiste inbus Schroevendraaier.
- 2- Steek met behulp van een inbus Schroevendraaier het bijbehorende verwijderingsinstrument door het Schroeftoegangskanaal in de definitieve restauratie en draai hem met de klok mee totdat de opbouw uit het implantaat wordt getild / loskomt.



× Reiniging en sterilisatie

Het GenTek™-verwijderingsgereedschap is niet steriel. Voorafgaande aan het gebruik moet het gereedschap eerst worden gereinigd en gesteriliseerd. Het gereedschap kan tot 5 reinigings-/sterilisatiecycli worden gebruikt.

Reiniging

1. Spoel het instrument gedurende 2 minuten af onder stromend koud kraanwater.
2. Was de instrumenten met de hand in een bad met gedemineraliseerd water gedurende 5 minuten. Verwijder vuil met een zachte borstel. Gaatjes moeten worden gespoeld met een injectiespuitje. Deze stap moet worden herhaald totdat al het vuil is verwijderd.
3. Reinig het instrument in een ultrasoonbad met een mild alkalisch reinigingsmiddel (1,5%) bij een frequentie van ten minste 40 kHz gedurende 20 minuten.
4. Spoel het grondig met gedemineraliseerd water gedurende 1 minuut

Sterilisatie

De aanbevolen sterilisatieprocedure is volledige pre-vacuümstoomsterilisatie bij een temperatuur van 134° C (273,2° F) gedurende 3 minuten, minimaal 4 pulsen of volledige zwaartekrachtstoomsterilisatie bij 134° C (273,2° F) gedurende minimaal 3 minuten. De producten zijn klaar voor gebruik 5 minuten na voltooiing van het autoclaafproces.



Let op: Volg de laad instructies van de fabrikant van de sterilisator.

Opslag

Het GenTek™-opbouwverwijderingsinstrument moet bij kamertemperatuur worden bewaard.

Contra-indicaties

Geen

Bekende bijwerkingen

Geen



Waarschuwingen

- × Het GenTek™-opbouwverwijderingsgereedschap mag alleen worden gebruikt en gehanteerd door tandheelkundige professionals die een erkende opleiding in tandheelkunde hebben gevolgd.
- × Het GenTek™-opbouwverwijderingsgereedschap mag alleen worden gebruikt voor opbouwen van het merk Zfx GenTek en Zimmer Biomet Dental die een frictieverbinding hebben (uitgezonderd Tibases met een gehoekt schroefkanaal).
- × De GenTek™-opbouwverwijderingsgereedschappen zijn klein en moeten daarom voorzichtig worden gehanteerd om inslikken of inademen door de patiënt te voorkomen.
- × Het gereedschap moet zich in goede staat bevinden. Een versleten gereedschap kan leiden tot het onvermogen om de restauratie uit het implantaat te verwijderen.



Instructiehandboek GenTek™ -verwijderingsge- reedschap voor opbouw met frotieverbinding

Versie: 2 / 05-2021
Samengesteld op: 19-05-2021
Ingangsdatum: 19-05-2021
Vervangt versie: 1 / 04-2021



Verklaring van de symbolen



Niet-steriel



Niet gebruiken als de
verpakking beschadigd is



Fabrikantgegevens Adres van de
wettelijke fabrikant van de fabrikant



Aanbevolen wordt
om de Try-In-schroef
handvast aan te draaien



PARTIJ-nummer, symbool gevolgd
door productiedatum van de partij.



Medisch hulpmiddel



Referentienummer, symbool gevolgd door
het artikelnummer van de fabrikant



Hoeveelheid / eenheid
van de inhoud van de
verpakking



Raadpleeg de gebruiksinstructies voor
www.zfx-dental.com



Unieke hulpmiddel-
identificatie

Raadpleeg de gebruiksinstructies voor passende hexalobulaire schroeven
en TiBase-opbouw met gehoekte schroefkanaal

Informatie over de fabrikant



Zfx GmbH
Kopernikusstraße 15
85221 Dachau
Duitsland

T +49 (0) 8131 / 33 244 - 0
F +49 (0) 8131 / 33 244 - 10
www.zfx-dental.com

Incidentrapportage / klachten:

A.u.b. versturen naar 3iEUComplaints@zimmerbiomet.com



Instrukcja obsługi Narzędzie do usuwania łączników wciskowych GenTek™

Wersja: 2/05.2021
Data opracowania: 19.05.2021
Data obowiązywania: 19.05.2021
Zastępuje wersję: 1/04.2021



Wskazania do stosowania

Narzędzia do usuwania łączników GenTek™ są używane do usuwania połączenia wciskowego między implantem a łącznikiem.

Opis urządzenia

Narzędzie do usuwania łączników GenTek™ umożliwia zdemontowanie/demontaż pojedynczego (mocującego) i w pełni osadzonego łącznika wciskowego z odpowiedniego implantu Zimmer Biomet Dental po usunięciu śruby łącznika.

Systemy połączeń zawierające połączenie wciskowe to Eztetic® oraz systemy implantów TSV®/TM™. Połączenie wciskowe różni się w zależności od połączenia, dostępne są narzędzia usuwające przeznaczone do wąskiej platformy (NP – Eztetic) oraz oddzielne narzędzia usuwające do platformy standardowej (SP – TSV/TM). Narzędzie do usuwania nie jest przeznaczone do stosowania z systemem łączników do kątowych kanałów na śruby GenTek™.



Narzędzie do usuwania - platforma wąska (NP - Eztetic)



Narzędzie do usuwania - platforma standardowa (SP – TSV/TM)

Narzędzie do usuwania jest przewidziane dla wkrętaka sześciokątnego - patrz katalog produktów dla wkrętaka.

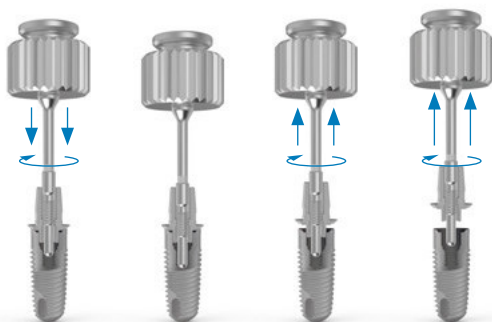
Każde narzędzie jest oddzielnie zapakowanym elementem przeznaczonym do wielokrotnego użytku. Narzędzie jest dostarczane w stanie niesterylnym i wymaga oczyszczenia i wysterylizowania przed użyciem w ustach pacjenta.

Materiały

Narzędzia do usuwania łączników GenTek™ są wykonane z medycznej stali nierdzewnej.

Procedura

1. Wykręcić ostatnią śrubę mocującą z całkowicie zmontowanego systemu łącznik/implant, używając odpowiedniego wkrętaka sześciokątnego.
2. Wkrętakiem sześciokątnym przeprowadzić odpowiednie narzędzie do usuwania przez kanał śrubowy w uzupełnieniu końcowym i obracać w kierunku zgodnym z ruchem wskazówek zegara aż do podniesienia/odłączenia łącznika od implantu.



× Czyszczenie i sterylizacja

Narzędzie do usuwania GenTek™ jest niesterylne. Przed użyciem należy je najpierw wyczyścić i wysterylizować. Maksymalna liczba cykli czyszczenia/sterylizacji narzędzia do usuwania wynosi 5.

Czyszczenie

1. Opłukać instrument pod bieżącą zimną wodą z kranu przez czas 2 minut.
2. Ręcznie umyć instrumenty w kąpeli z wodą demineralizowaną przez 5 minut. Usunąć zanieczyszczenia za pomocą miękkiej szczoteczki. Zagłębienia przepłukać za pomocą strzykawki. Czynność powtarzać do momentu usunięcia wszystkich zanieczyszczeń.
3. Wyczyścić instrument w kąpeli ultradźwiękowej, stosując łagodny alkaliczny środek czyszczący (1,5 %) przy częstotliwości co najmniej 40 kHz przez okres 20 minut.
4. Dokładnie przepłukać wodą demineralizowaną przez czas 1 minutę.

Sterylizacja

Zalecaną procedurą sterylizacji jest sterylizacja parą wodną w pełnym cyklu za pomocą próżni wstępnej w temperaturze 134° C (273,2° F) przez 3 minuty, minimum 4 impulsy, lub sterylizacja parą wodną przez siłę grawitacji podczas pełnego cyklu w temperaturze 134 °C (273,2 °F) przez minimum 3 minuty. Produkty są gotowe do użycia po 5 minutach od zakończenia procesu autoklawowania.



Uwaga! Przestrzegać instrukcji ładowania dostarczonych przez producenta sterylizatora.

Przechowywanie

Narzędzie do usuwania łączników GenTek™ należy przechowywać w temperaturze pokojowej.

Przeciwwskazania

Brak

Znane działania niepożądane

Brak



Ostrzeżenia

- × Narzędzie do usuwania łączników GenTek™ może być używane i obsługiwane wyłącznie przez specjalistów stomatologów, którzy odbyli zatwierdzone szkolenie z zakresu stomatologii.
- × Narzędzie do usuwania łączników GenTek™ można stosować wyłącznie do łączników Zfx GenTek i Zimmer Biomet Dental zawierających połączenie wciskowe (za wyjątkiem łączników do kątowych kanałów na śruby).
- × Narzędzie do usuwania łączników GenTek™ jest niewielkich rozmiarów i z tego powodu wymaga ostrożnego stosowania w celu uniknięcia połamania przez pacjenta lub przedostania się do jego dróg oddechowych.
- × Narzędzie musi się znajdować w dobrym stanie. W przypadku stosowania zużytego narzędzia usunięcie uzupełnienia z implantu może okazać się niemożliwe.



Instrukcja obsługi Narzędzie do usuwania łączników wciskowych GenTek™

Wersja: 2/05.2021
Data opracowania: 19.05.2021
Data obowiązywania: 19.05.2021
Zastępuje wersję: 1/04.2021



Objaśnienie symboli



Niesterylne



Nie używać, jeśli opakowanie jest uszkodzone



Informacje o producencie
Adres zakładu producenta



Zalecane ręczne dokręcanie śruby próbnej



Numer LOT, symbol, a następnie data produkcji danej partii.



Wyrób medyczny



Numer referencyjny, symbol, a następnie numer katalogowy nadany przez producenta



Ilość / zawartość opakowania



Przed użyciem zapoznać się z instrukcją www.zfx-dental.com



Unikalny numer identyfikacyjny urządzenia

Przed użyciem zapoznać się z instrukcją dotyczącą stosowania śrub torx i łączników TiBase do kątowych kanałów na śruby.

Informacje o producencie



Zfx GmbH
Kopernikusstraße 15
85221 Dachau
Niemcy

T +49 (0) 8131/33 244 - 0
F +49 (0) 8131/33 244 - 10
www.zfx-dental.com

Zgłaszanie zdarzeń/reklamacje:

prosimy kierować na adres 3iEUComplaints@zimmerbiomet.com



Manual de instruções GenTek™ Ferramenta de remoção de pilar Friction-Fit

Versão: 2/05.2021
Compilado em: 19.05.2021
Data de vigência: 19.05.2021
Substitui a versão: 1/04.2021



Indicações de utilização

As ferramentas de remoção de pilar GenTek™ são usadas para desengatar a conexão Friction-Fit entre um implante e o pilar.

Descrição do dispositivo

A ferramenta de remoção do pilar GenTek™ é usada para remover/desmontar um pilar Friction-Fit completamente assente de uma só peça (engate) do implante Zimmer Biomet Dental correspondente, após a remoção do parafuso do pilar.

Os sistemas de conexão que contêm friction-fit são os são Sistemas de Implante Eztetic® e TSV®/TM™. A Friction-Fit varia na conexão, existe uma ferramenta para a o sistema de plataforma estreita (NP – Eztetic) e uma ferramenta de remoção separada para um sistema plataforma standard (SP – TSV/TM). A ferramenta de remoção não se destina a ser usada com bases de titânio de canal de parafuso angulado GenTek™.



Ferramenta de remoção para plataforma estreita (NP – Eztetic)



Ferramenta de remoção para plataforma standard (SP – TSV/TM)

A ferramenta de remoção destina-se a ser acionada usando uma chave hexagonal – consultar o catálogo do produto para a chave hexagonal correspondente.

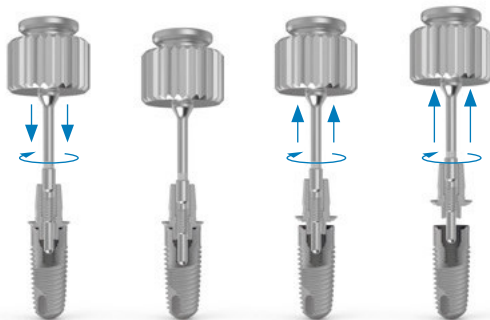
Cada ferramenta é um componente reutilizável embalado individualmente. A ferramenta é fornecida não esterilizada e tem de ser limpa e esterilizada antes de ser usada na boca do paciente.

Materiais

As ferramentas de remoção de pilar GenTek™ são fabricadas a partir de aço inoxidável de grau médico.

Procedimento

1. Remova o parafuso de retenção final do pilar completamente montado/sistema de implante usando a chave hexagonal aplicável.
2. Usando uma chave hexagonal, passe a ferramenta de remoção correspondente pelo canal de acesso do parafuso na restauração final e rode na direção horário até que o pilar levante / saia do lugar do implante.



Limpeza e esterilização

A ferramenta de remoção GenTek™ é não esterilizada. Antes de usar, a ferramenta tem de ser primeiramente limpa e esterilizada. A ferramenta pode ser usada até 5 ciclos de limpeza / esterilização.

Limpeza

1. Enxague o instrumento em água fria corrente durante 2 minutos.
2. Lave os instrumentos à mão num banho com água destilada durante 5 minutos. Remova os resíduos com uma escova suave. As cavidades devem ser limpas com uma seringa. Este passo deve ser repetido até que todos os resíduos sejam removidos.
3. Limpe o instrumento num banho de ultrassons usando um agente de limpeza ligeiramente alcalino (1,5%) a uma frequência de pelo menos 40 kHz durante 20 minutos.
4. Enxague bem com água destilada durante 1 min.

Esterilização

O processo de esterilização recomendado é o ciclo completo de esterilização a vapor com pré-vácuo a uma temperatura de 134°C (273,2°F) durante 3 minutos, mínimo de 4 pulsos ou ciclo completo de esterilização a vapor por gravidade a 134°C (273,2°F) durante 3 minutos no mínimo. Os produtos estão prontos para serem usados 5 minutos após a conclusão do processo de autoclave.



Nota: Siga as instruções de carregamento emitidas pelo fabricante do esterilizador.

Armazenamento

A ferramenta de remoção de pilar GenTek™ deve ser armazenada à temperatura ambiente.

Contraindicações

Nenhuma

Efeitos secundários conhecidos

Nenhuma



Avisos

- × A ferramenta de remoção de pilar GenTek™ só pode ser usada e manuseada por profissionais dentistas que tenham formação aprovada em medicina dentária.
- × A ferramenta de remoção de pilar GenTek™ só pode ser usada para pilares com as marcas Zfx GenTek e Zimmer Biomet Dental que contenham friction fit (excluindo as bases de titânio que contenham um canal de parafuso angulado).
- × A ferramenta de remoção de pilar GenTek™ é pequena e, por isso, tem de ser manuseada com cuidado para evitar que seja ingerida ou inalada pelo paciente.
- × A ferramenta tem de estar em boas condições. Uma ferramenta gasta leva a incapacidade de remover a restauração do implante.



Manual de instrucciones GenTek™ Ferramenta de remoção de pilar Friction-Fit

Versão: 2/05.2021
Compilado em: 19.05.2021
Data de vigência: 19.05.2021
Substitui a versão: 1/04.2021



Explicação dos símbolos



Não esterilizado



Não usar se a embalagem estiver danificada
ou a embalagem estiver danificada



Informação do fabricante, endereço
da instalação legal dos fabricantes



Recomendado fixar
o parafuso Try-In
apertado à mão



Número LOT, símbolo seguido
da data de produção do lote



Dispositivo médico



Número de referência, símbolo seguido
do número de item do fabricante



Quantidade/Unidade de
conteúdo da embalagem



Consultar instruções de utilização
www.zfx-dental.com



Identificador Único
do Dispositivo

Consultar instruções de utilização para fazer coincidir parafusos hexalobular e pilares de base de titânio de canal de parafuso angulado

Informação sobre o fabricante



Zfx GmbH
Kopernikusstraße 15
85221 Dachau
Alemanha

T +49 (0) 8131 / 33 244 - 0
F +49 (0) 8131 / 33 244 - 10
www.zfx-dental.com

Reportar incidentes / reclamações:

Por favor, enviar para 3iEUComplaints@zimmerbiomet.com



Manual de instrucțiuni Instrument pentru îndepărtarea bontului GenTek™ pentru deconectarea fixării prin fricțiune

Versiune: 2/05.2021
Compilată la: 19.05.2021
Data intrării în vigoare: 19.05.2021
Înlocuiește versiunea: 1/04.2021



Indicații de utilizare

Instrumentele pentru îndepărtarea bontului GenTek™ sunt utilizate pentru a deconecta fixarea prin fricțiune dintre un implant și bont.

Descrierea dispozitivului

Instrumentul pentru îndepărtarea bontului GenTek™ este utilizat pentru a demonta/dezasambla un bont cu fixare prin fricțiune complet așezat dintr-o singură unitate (cuplare) din implantul Zimmer Biomet Dental corespunzător la scoaterea șurubului bontului.

Sisteme de conexiune care au fixare prin fricțiune sunt sistemele de implant Eztetic® și TSV®/TM™. Fixarea prin fricțiune variază în funcție de conexiune; există un instrument de îndepărtare pentru sistemul cu platformă îngustă (NP – Eztetic) și un instrument de îndepărtare separat pentru un sistem cu platformă standard (SP – TSV/TM). Instrumentul pentru îndepărtare nu este conceput pentru utilizarea cu bonturile TiBase cu canal de șurub angular GenTek™.



Instrument de scoatere pentru platformă îngustă (NP – Eztetic)



Instrument de scoatere pentru platformă standard (SP – TSV/TM)

Instrumentul de îndepărtare este destinat pentru a fi acționat folosind o șurubelniță hexagonală – consultați catalogul de produse pentru șurubelnița hexagonală corespunzătoare.

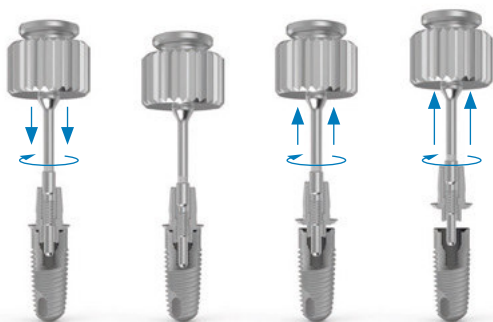
Fiecare instrument este o componentă reutilizabilă ambalată individual. Instrumentul este furnizat nesteril și trebuie curățat și sterilizat înainte de utilizarea în gura pacientului.

Materiale

Instrumentele pentru îndepărtarea bontului GenTek™ sunt fabricate din oțel inoxidabil de calitate medicală.

Procedură

1. Îndepărtați șurubul de fixare final din bontul/sistemul de implant complet asamblat folosind șurubelnița hexagonală corespunzătoare.
2. Folosind o șurubelniță hexagonală, înșurubați instrumentul de îndepărtare corespunzător prin canalul de acces cu șurub în restaurarea finală și rotiți-o în sens orar până când bontul se ridică/se desprinde din implant.



× Curățare și sterilizare

Instrumentul de îndepărtare GenTek™ este nesteril. Înainte de utilizare, instrumentul trebuie mai întâi curățat și sterilizat. Instrumentul poate fi supus unui număr de până la 5 cicluri de curățare/sterilizare.

Curățare

1. Clătiți instrumentul sub apă rece de la robinet timp de 2 minute.
2. Spălați manual instrumentele într-o baie cu apă demineralizată timp de 5 minute. Îndepărtați reziduurile cu o perie moale. Cavitățile trebuie clătite cu o seringă. Acest pas se va repeta până când sunt îndepărtate toate reziduurile.
3. Curățați instrumentul într-o baie cu ultrasunete folosind un detergent ușor alcalin (1,5%) la o frecvență de cel puțin 40 kHz timp de 20 de minute.
4. Clătiți bine cu apă demineralizată timp de 1 minut.

Sterilizare

Procedura de sterilizare recomandată este sterilizarea cu abur cu pre-vid cu ciclu complet la o temperatură de 134 °C (273.2°F) timp de 3 minute, sterilizarea cu abur prin 4 impulsuri sau cu înlocuire gravitațională cu ciclu complet la 134 °C (273.2°F) timp de minimum 3 minute. Produsele sunt gata de utilizare la 5 minute după finalizarea procesului de autoclavare.



Notă: Urmați instrucțiunile de încărcare emise de producătorul sterilizatorului.

Depozitare

Instrumentul pentru îndepărtarea bontului GenTek™ se va depozita la temperatura camerei.

Contraindicații

Niciuna

Reacții adverse cunoscute

Niciuna



Avertizări

- × Instrumentul pentru îndepărtarea bontului GenTek™ trebuie utilizat și manevrat numai de către profesioniști din domeniul stomatologiei, care dispun de instruire aprobată în domeniul stomatologiei.
- × Instrumentul pentru îndepărtarea bontului GenTek™ se va utiliza numai pentru bonturile ale mărcii Zfx GenTek și Zimmer Biomet Dental care au fixare prin fricțiune (excluzând bonturile TiBase cu canal de șurub angular).
- × Instrumentele pentru îndepărtarea bontului GenTek™ sunt de mici dimensiuni și, prin urmare, trebuie manevrate cu precauție pentru a evita înghițirea sau inhalarea de către pacient.
- × Instrumentul trebuie să fie în stare bună. Un instrument uzat poate duce la incapacitatea de a îndepărta restaurarea din implant.



Manual de instrucțiuni Instrument pentru îndepărtarea bontului GenTek™ pentru deconectarea fixării prin fricțiune

Versiune: 2 / 05. 2021
Compilată la: 19.05. 2021
Data intrării în vigoare: 19.05. 2021
Înlocuiește versiunea: 1 / 04. 2021



Explicațiile simbolurilor



Nesteril



A nu se folosi dacă
ambalajul este deteriorat



Informațiile producătorului
Adresa oficială a unității de
producție a producătorului



Se recomandă fixarea
prin strângere cu mâna
a șurubului de testare



Număr de lot, simbol urmat
de data de fabricație a lotului.



Dispozitiv medical



Număr de referință, simbol urmat de
numărul de articol al producătorului



Cantitate/conținutul
unității de ambalare



Consultați instrucțiunile de
utilizare www.zfx-dental.com



Identificatorul unic
al dispozitivului

Consultați instrucțiunile de utilizare pentru asocierea șuruburilor
hexalobate și a bonturilor TiBase cu canal de șurub angular

Informațiile producătorului



Zfx GmbH
Kopernikusstraße 15
85221 Dachau
Germania

T +49 (0) 8131 / 33 244 - 0
F +49 (0) 8131 / 33 244 - 10
www.zfx-dental.com

Raportarea incidentelor/reclamații:

Vă rugăm să trimiteți la 3iEUComplaints@zimmerbiomet.com



Návod na použitie

Nástroj na odstránenie abutmentu s usadením na princípe trenia GenTek™

Verzia: 2 / 05.2021
Vytvorená dňa: 19.05.2021
Skutočný dátum: 19.05.2021
Nahrádza verziu: 1 / 04.2021



Pokyny na použitie

Nástroje na odstránenie abutmentu GenTek™ slúžia na rozpojenie konexie s usadením na princípe trenia medzi implantátom a abutmentom.

Popis zariadenia

Nástroj na odstránenie abutmentu GenTek™ sa používa na zrušenie usadenia / konečnú demontáž samostatnej jednotky (zasunutie) abutmentu s úplným usadením na princípe trenia z odpovedajúceho zubného implantátu Zimmer Biomet po odstránení skrutky abutmentu.

K systémom konexie s usadením na princípe trenia patria systémy implantátov Eztetic® a TSV®/TM™. Jednotlivé usadenia na princípe trenia sa vzájomne líšia na základe konexie, a patrí k nim nástroj na odstránenie systému úzkej platformy (NP – Eztetic) aj samostatný nástroj na odstránenie systému štandardnej platformy (SP – TSV/TM). Nástroj na odstránenie nie je určený na použitie s titánovými bázami so skrutkovým kanálikom s nastaviteľným sklonom GenTek™.



Nástroj na odstránenie pre úzku platformu (NP – Eztetic)



Nástroj na odstránenie pre štandardnú platformu (SP – TSV/TM)

Nástroj na odstránenie sa ovláda pomocou šesťhranného skrutkovača - ohľadom odpovedajúceho šesťhranného skrutkovača vychádzajte z katalógu výrobkov.

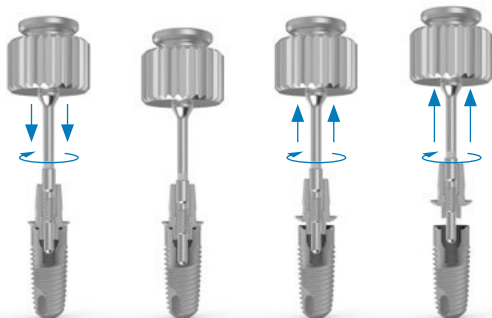
Každý nástroj predstavuje samostatne zabalený, opätovne použiteľný komponent. Nástroj je dodávaný nesterilný a pred použitím v ústach pacienta musí byť vyčistený a sterilizovaný.

Materiály

Nástroje na odstránenie abutmentu GenTek™ sú vyrábané z lekárskej nehrdzavejúcej ocele.

Postup

1. Odstráňte koncovú retenčnú skrutku z úplne zmontovaného abutmentu/systému implantátu pomocou aplikovateľného šesťhranného skrutkovača.
2. Pomocou šesťhranného skrutkovača zavedte odpovedajúci nástroj na odstránenie cez prístupový skrutkový kanálik vo finálnej náhrade a otáčajte v smere hodinových ručičiek, až kým nedôjde k zdvihnutiu/zosadeniu z implantátu.



× Čistenie a sterilizácia

Nástroj na odstránenie GenTek™ nie je sterilný. Pred použitím musí byť nástroj najprv vyčistený a sterilizovaný. Nástroj je možné použiť pre max. 5 čistiacich/sterilizačných cyklov.

Čistenie

1. Opláchnite nástroj pod studenou tečúcou vodou z vodovodu po dobu 2 minút.
2. Nástroje umyte ručne v kúpeli s demineralizovanou vodou po dobu 5 minút. Odstráňte nečistoty mäkkou kefkou. Dutiny je potrebné vypláchnuť injekčnou striekačkou. Tento krok je potrebné opakovať až do odstránenia všetkých nečistôt.
3. Vyčistite nástroj v ultrazvukovom kúpeli s použitím stredne alkalického čističa (1,5%), pri frekvencii najmenej 40 kHz po dobu 20 minút.
4. Dôkladne opláchnite demineralizovanou vodou po dobu 1 min.

Sterilizácia

Odporúčaným sterilizačným postupom je úplná predvákuová sterilizácia parou pri teplote 134 °C (273,2 °F) po dobu 3 minút, minimálne 4 impulzy alebo kompletný cyklus gravitačnej parnej sterilizácie pri teplote 134 °C (273,2 °F) minimálne po dobu 3 minút. Výrobky sú pripravené na použitie po uplynutí 5 minút od dokončenia procesu sterilizácie v autokláve.



Poznámka: Dodržiavajte pokyny pre nakladanie, vydané výrobcom sterilizátora.

Skladovanie

Nástroj na odstránenie abutmentu GenTek™ musí byť skladovaný pri izbovej teplote.

Kontraindikácie

Žiadne

Známe vedľajšie účinky

Žiadne



Varovania

- × Nástroj na odstránenie abutmentu GenTek™ smú používať a manipulovať s ním výhradne zubní odborníci, ktorí majú osvedčené zaškolenie v zubnom lekárstve.
- × Nástroj na odstránenie abutmentu GenTek™ môže byť používaný výhradne pre značkové zubné abutmenty Zfx GenTek a Zimmer Biomet, ktoré obsahujú usadenie na princípe trenia (s výnimkou titánových báz so skrutkovým kanálikom s nastaviteľným sklonom).
- × Nástroj na odstránenie abutmentu GenTek™ je malý a preto je potrebné s ním manipulovať opatrne, aby sa zabránilo jeho prehnutiu alebo vdýchnutiu pacientom.
- × Nástroj musí byť v dobrom stave. Opatrovaný nástroj môže viesť k neschopnosti odstrániť náhradu z implantátu.



Návod na použitie Nástroj na odstránenie abutmentu s usadením na princípe trenia GenTek™

Verzia: 2 / 05.2021
Vytvorená dňa: 19.05.2021
Skutočný dátum: 19.05.2021
Nahrádza verziu: 1 / 04.2021



Vysvetlenie symbolov



Nesterilný



V prípade poškodenia
balenia výrobok
nepoužívajte



Adresa sídla firmy výrobcu



Odporúča sa ťahať
skrutky Try-In rukou



Číslo šarže, po symbole
nasleduje dátum výroby šarže.



Zdravotnícka pomôcka



Referenčné číslo, po symbole
nasleduje číslo položky výrobcu



Množstvo / jednotka
obsahu balenia



Prečítajte si návod na použitie,
dostupný na internetovej
stránke www.zfx-dental.com



Unikátna identifikácia
pomôcky

Prečítajte si pokyny na použitie pre abutmenty so skrutkami s hexalobulárnou drážkou a s titánovými bázami so skrutkovým kanálikom s nastaviteľným sklonom

Informácia o výrobcovi



Zfx GmbH T +49 (0) 8131 / 33 244 - 0
Kopernikusstraße 15 F +49 (0) 8131 / 33 244 - 10
85221 Dachau www.zfx-dental.com
Nemecko

Hlásenie nehôd / Sťažnosti

Zasielajte ich, prosím, na adresu 3iEUComplaints@zimmerbiomet.com



Navodila za uporabo Orodje za odstranjevanje abutmenta s tornim spojem GenTek™

Različica: 2/05.2021
Sestavljeno dne: 19.05.2021
Začetek veljavnosti: 19.05.2021
Nadomešča različico: 1/04.2021



Nameni uporabe

Orodja za odstranjevanje abutmenta GenTek™ se uporabljajo za ločevanje tornega spoja med vsadkom in abutmentom.

Opis pripomočka

Orodje za odstranjevanje abutmenta GenTek™ se uporablja za ločevanje/razstavljanje enotočkovnega (z nevtljivim spojem) popolnoma nameščenega torno spojenega abutmenta s pripadajočega vsadka Zimmer Biomet Dental po odstranitvi vijaka abutmenta.

Spojni sistemi, ki uporabljajo torni spoj, so sistemi za vsadke Eztetic® in TSV®/TM™. Tornji spoj se razlikuje glede na spojno ploskev: na voljo je tako orodje za odstranjevanje za sisteme z ozko platformo (NP – Eztetic) kot tudi ločeno orodje za odstranjevanje za sisteme s standardno platformo (SP – TSV/TM). Orodje za odstranjevanje ni namenjeno za uporabo z elementi Tibase GenTek™ z dostopnim kanalom, ki je nameščen pod kotom.



Orodje za odstranjevanje za ozko platformo (NP – Eztetic)



Orodje za odstranjevanje za standardno platformo (SP – TSV/TM)

Orodje za odstranjevanje je namenjeno za uporabo s šestrobim izvijačem – za ustrezen šestrobi izvijač glejte katalog izdelkov.

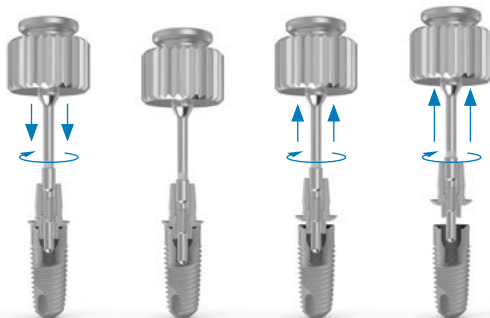
Vsako orodje je posamezno pakirana komponenta, primerna za večkratno uporabo. Orodje je ob dobavi nesterilno in ga je treba pred uporabo v pacientovih ustih očistiti in sterilizirati.

Materiali

Orodja za odstranjevanje abutmenta GenTek™ so izdelana iz kirurškega nerjavnega jekla.

Postopek

1. Z ustreznim šestrobim izvijačem odstranite končni zadrževalni vijak s popolnoma sestavljenega sistema abutmenta/vsadka.
2. S šestrobim izvijačem privijte ustrezno orodje za odstranjevanje skozi dostopni kanal za vijak v končni restavraciji in ga zavrtite v smeri urnega kazalca, dokler se abutment ne dvigne oziroma odstopi od vsadka.



× Čiščenje in sterilizacija

Orodje za odstranjevanje GenTek™ je nesterilno. Pred uporabo je treba orodje najprej očistiti in sterilizirati. Orodje se lahko uporablja za do 5 ciklov čiščenja/sterilizacije.

Čiščenje

1. Instrument izpirajte 2 minuti pod tekočo hladno vodo iz pipe.
2. Instrumente 5 minut ročno umivajte v kopeli z demineralizirano vodo. Morebitne ostanke odstranite z mehko krtačko. Votline je treba sprati z brizgo. Ta korak je treba ponavljati, dokler ne odstranite vseh ostankov.
3. Instrument 20 minut čistite v ultrazvočni kopeli z rahlo alkalnim čistilom (1,5 %) pri frekvenci najmanj 40 kHz.
4. Nato 1 minuto temeljito spirajte z demineralizirano vodo.

Sterilizacija

Priporočeni sterilizacijski postopek je polni cikel predvakuumske sterilizacije s paro pri temperaturi 134 °C (273,2 °F) za 3 minute z najmanj 4 impulzi ali polni cikel gravitacijske sterilizacije s paro pri temperaturi 134 °C (273,2 °F) za najmanj 3 minute. Izdelki so pripravljene za uporabo v 5 minutah po obdelavi v avtoklavu.



Opomba: Upošteвайте navodila za nakladanje, ki jih je izdal proizvajalec sterilizatorja.

Shranjevanje

Orodje za odstranjevanje abutmenta GenTek™ je treba shranjevati pri sobni temperaturi.

Kontraindikacije

Brez

Znani neželeni učinki

Brez



Opozorila

- × Orodje za odstranjevanje abutmenta GenTek™ smejo uporabljati in z njim ravnati samo zobozdravstveni strokovnjaki, ki so ustrezno izobraženi in usposobljeni na področju dentalne medicine.
- × Orodje za odstranjevanje abutmenta GenTek™ se sme uporabljati samo za abutmente znamk Zfx GenTek in Zimmer Biomet Dental, ki imajo torni spoj (tudi ne za elemente Tibase z dostopnim kanalom, ki je nameščen pod kotom).
- × Orodje za odstranjevanje abutmenta GenTek™ je majhno, zato je z njim treba ravnati previdno, da ga pacient ne pogoltne ali vdihne.
- × Orodje mora biti v dobrem stanju. Obrabljeno orodje lahko povzroči, da restavracije ne bo mogoče odstraniti z vsadka.



Navodila za uporabo Orodje za odstranjevanje abutmenta s tornim spojem GenTek™

Različica: 2/05.2021
Sestavljeno dne: 19.05.2021
Začetek veljavnosti: 19.05.2021
Nadomestila različico: 1/04.2021



Razlaga simbolov



Nesterilno



Ne uporabljajte, če je ovojnjina poškodovana



Podatki o proizvajalcu – naslov proizvajalčevega uradnega proizvodnega obrata



Priporočamo, da poskusni vijak ročno zategnete



Številka serije – simbolu sledi datum izdelave serije.



Medicinski pripomoček



Referenčna številka – simbolu sledi proizvajalčeva številka izdelka



Količina – enota vsebine ovojnine




Glejte navodila za uporabo www.zfx-dental.com



Edinstveni identifikator pripomočka

Preberite navodila za uporabo glede spajanja heksalobularnih vijakov in abutmentov TiBase z dostopnim kanalom, ki je nameščen pod kotom.

Podatki o proizvajalcu

 Zfx GmbH T +49 (0) 8131 / 33 244 - 0
Kopernikusstraße 15 F +49 (0) 8131 / 33 244 - 10
85221 Dachau www.zfx-dental.com
Nemčija

Poročanje o incidentih/pritožbe:

Pošljite na naslov 3iEUComplaints@zimmerbiomet.com



Instruktionsmanual GenTek™ Friktionspassning Stödborttagningsverktyg

Version: 2 / 05.2021
Sammanställd: 19.05.2021
Ikraftträdande datum: 19.05.2021
Ersätter version: 1 / 04.2021



Indikationer för användning

GenTek™ Stödborttagningsverktyg Tools används för att koppla bort friktionsanslutningen mellan ett implantat och stöd.

Enhetsbeskrivning

GenTek™ Stödborttagningsverktyg används för att lossa / ta isär en enda enhet (engagerande) helt sittande friktionsanpassning från motsvarande Zimmer Biomet Dental Implantat efter borttagning av distansskruven.

Anslutningssystemen som innehåller friktionspassning är Eztetic® och TSV® / TM™ implantatsystem. Friktionspas Se bruksanvisningen sningen varierar beroende på anslutning, det finns ett borttagningsverktyg för det smala plattformssystemet (NP - Eztetic) och ett separat borttagningsverktyg för ett standardplattformssystem (SP - TSV / TM). Borttagningsverktyget är inte avsett att användas med GenTek™ vinklade skruvkanalbaser.



Borttagningsverktyg för smal plattform (NP - Eztetic)



Borttagningsverktyg för standardplattform (SP - TSV / TM)

Borttagningsverktyget är avsett att drivas med en hex-drivrutin - se produktkatalogen för motsvarande hex-driver.

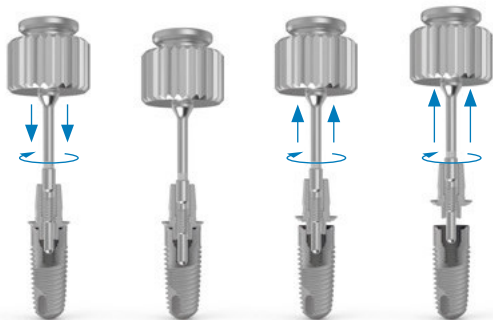
Varje verktyg är en individuellt förpackad återanvändbar komponent. Verktyget tillhandahålls icke-sterilt och måste rengöras och steriliseras innan det används i patientens mun.

Material

GenTek™ Stödborttagningsverktyg är tillverkade av rostfritt stål av medicinsk kvalitet.

Förfarande

1. Ta bort den slutliga fästskruven från det helt monterade distans-/ implantatsystemet med tillämplig sexkantsdrivare.
2. Trä motsvarande borttagningsverktyg genom en sexkantsdrivare genom skruvåtkomstkanalen i den slutliga restaureringen och rotera medurs tills distansen lyfts / lossas från implantatet.



× Rengöring och sterilisering

GenTek™ borttagningsverktyg är icke-sterilt. Före användning måste verktyget först rengöras och steriliseras. Verktyget kan användas i upp till 5 rengörings- / steriliseringscykler.

Rengöring

1. Skölj instrumentet under rinnande kallt kranvatten i 2 minuter.
2. Handtvätta instrumentet i ett bad med avmineraliserat vatten i 5 minuter. Ta bort skräp med en mjuk borste. Håligheter ska sköljas med en spruta. Detta steg bör upprepas tills allt skräp tas bort.
3. Rengör instrumentet i ett ultraljudbad med ett mildt alkaliskt rengöringsmedel (1,5%) med en frekvens på minst 40 kHz i 20 minuter.
4. Skölj noggrant med demineraliserat vatten i 1 min.

Sterilisering

Det rekommenderade steriliseringsförfarandet är ångsterilisering i full cykel före vakuum vid en temperatur på 134 ° C (273,2 ° F) i 3 minuter, 4 pulser med ångsterilisering med minst eller full cykel ångsterilisering vid 134 ° C (273,2 ° F) i 3 minuter minimum. Produkterna är färdiga att användas 5 minuter efter att autoklaveringsprocessen är klar.



Obs: Följ lastningsinstruktionerna från tillverkaren av sterilisatorn.

Förvaring

GenTek™ Stödborttagningsverktyg ska förvaras vid rumstemperatur.

Kontraindikationer

Inga

Kända biverkningar

Inga



Varningar

- × GenTek™ Stödborttagningsverktyg får endast användas och hanteras av tandläkare som har godkänt utbildning i tandvård.
- × GenTek™ Stödborttagningsverktyg får endast användas för Zfx GenTek och Zimmer Biomet Dental-märkta stödet som innehåller friktionspassning (exklusive Tibaser som innehåller en vinklad skruvkanal).
- × GenTek™ Stödborttagningsverktyg är små och måste därför hanteras med försiktighet för att undvika att svälja eller inandas av patienten.
- × Verktyget måste vara i gott skick. Ett slitet verktyg kan leda till oförmåga att ta bort restaureringen från implantatet.



Instruktionsmanual GenTek™ Friktionspassning Stödborttagningsverktyg

Version: 2 / 05.2021
Sammanställd: 19.05.2021
Ikraftträdande datum: 19.05.2021
Ersätter version: 1 / 04.2021



Förklaring av symboler



Icke-steril



Använd inte om
förpackningen är skadad



Tillverkarinformation Adress
till juridiska tillverkare



Rekommenderas att fixa
försöksskruven för hand



LOT-nummer, symbol följt av
produktionsdatum för partiet.



Medicinsk utrustning



Referensnummer, symbol följt
av tillverkarens artikelnummer



Antal / enhet
förpackningsinnehåll



Se instruktioner för användning
www.zfx-dental.com



Unik enhetsidentifierare

Se bruksanvisningen för parning av sexkantskruvar och vinklade TiBase-
anläggningar

Information om tillverkaren



Zfx GmbH T +49 (0) 8131 / 33 244 - 0
Kopernikusstraße 15 F +49 (0) 8131 / 33 244 - 10
85221 Dachau www.zfx-dental.com
Tyskland

Incidentrapportering / klagomål:

Skicka till 3iEUComplaints@zimmerbiomet.com

