

EN Instructions for Use

High Torque Indicating Ratchet Wrench

Intended use: For placement and adjustment of dental implants during oral surgery.

Scale Unit: Ncm
Attention:
•Device must be autoclaved prior to use.
•Device must not be cleaned using hydrogen peroxide.

Step 1: Cleaning. Remove the adapter from the head of the wrench. To remove the head of the wrench from the body, press the recessed area and gently pull the head away from the body (Fig. 1). The three parts (adapter, head and body) are now ready for cleaning and sterilization with water, a brush and an autoclave. Autoclave/steam sterilize for 40 minutes at 270-275°F (132-135°C).

Step 2: After cleaning, attach the head of the wrench to the body by pushing the components together and turning in opposite directions until there is an audible click. Insert the adapter into the head of the wrench until there is an audible click (Fig. 2).

The arrow on the head of the wrench shows the direction in which the wrench will function. In addition, the head is labeled “IN” and “OUT”. “IN” denotes clockwise; “OUT” denotes counterclockwise. To change direction, flip the wrench to the opposite side and modify the adapter positioning accordingly (Fig. 3).

Step 3: To use as a conventional wrench, hold the main body and torque arm together with thumb and index finger. Turn the wrench in the direction of the arrow (Fig. 4).

Step 4: To use as a torque indicator, push the torque arm to turn the wrench in the desired direction. Prior to using as a torque indicator, verify the arrow is positioned at the first scale mark (0 Ncm) (Fig. 5).

Attention: The indicator arm of the wrench must not go beyond the end of the scale as this could result in inaccurate torque readings and/or damage to the device.

WARNING: In the event that the wrench is overloaded, it must no longer be used. Correct function can no longer be guaranteed.

Caution: U.S. Federal Law restricts this device to sale by or on the order of a licensed dentist or physician.

MANUFACTURER:

Elos Pinol A/S
Engvej 33
DK – 3330 Gørlose

CE

DISTRIBUTED BY:

BIOMET 3i
4555 Riverside Drive
Palm Beach Gardens, FL 33410
1-800-342-5454
Outside The U.S.: +1-561-776-6700
Fax: +1-561-776-1272
www.biomet3i.com

DA Brugsanvisning

Skraldenøgle/drejeindikator med højt drejningsmoment

Anvendelse: Til placering og justering af tandimplantater under mundkirurgi.

Måleenhed: Ncm
NB!
•Instrumentet skal autoklaveres inden brug.
•Dette instrument må ikke renses med hydrogenperoxid.

Trin 1: Rengøring. Tag adapteren af hovedet på skraldenøglen. Hovedet på skraldenøglen afskilles fra kroppen ved at trykke på fordybningen og forsigtigt trække hovedet væk fra kroppen (fig. 1). De tre dele (adapter, hoved og krop) er nu klar til rengøring og sterilisering med vand, en børste og en autoklave. Autoklaver/dampsteriliser i 40 minutter ved 132-135 °C (270-275 °F).

Trin 2: Efter rengøring sættes hovedet på skraldenøglen på kroppen ved at trykke komponenterne sammen og dreje dem i modsat retning, indtil der høres et klik. Sæt adapteren ind i skraldenøglen hoved, indtil der høres et klik (fig. 2).

Pilen på skraldenøglen hoved viser, i hvilken retning skraldenøglen fungerer. Derudover står der “IN” og “OUT” på hovedet. “IN” angiver med uret, “OUT” angiver mod uret. Retningen kan ændres ved at vende skraldenøglen om og ændre adapterens position tilsvarende (fig. 3).

Trin 3: Instrumentet kan anvendes som almindelig skruenøgle ved at holde kroppen og drejearmen sammen med tommel- og pegefinger. Drej skruenøglen i pilens retning (fig. 4).

Trin 4: Skraldenøglen kan anvendes som drejeindikator ved at trykke på drejearmen og dreje skraldenøglen i den ønskede retning. Inden anvendelse som drejeindikator skal det bekræftes, at pilen er placeret ved det første målemærke (0 Ncm) (fig. 5).

NB! Indikatorarmen på skraldenøglen må ikke gå ud over enden på måleskalaen, da det kan resultere i unøjagtige drejefæltsninger og/eller beskadigelse af instrumentet.

ADVARSEL: Hvis skraldenøglen overbelastes, må den ikke længere anvendes. Korrekt funktion vil ikke længere kunne garanteres.

Forsigtig: Ifølge amerikansk lovgivning må denne anordning kun sælges af en tandlæge eller læge eller efter dennes anvisning.

FABRIKANT:

Elos Pinol A/S
Engvej 33
DK – 3330 Gørlose

CE

DISTRIBUERET AF:

BIOMET 3i
4555 Riverside Drive
Palm Beach Gardens, FL 33410 USA
1-800-342-5454
4555 Riverside Drive
Palm Beach Gardens, FL 33410 USA
1-800-342-5454
Uden for USA: +1-561-776-6700
Fax: +1-561-776-1272
www.biomet3i.com

DE Gebrauchsanleitung

Drehmomentschlüssel für hohe Drehmomentwerte

Verwendungszweck: Insertion und Anziehen von Zahnimplantaten im Rahmen eines kieferchirurgischen Eingriffs.

Maßeinheit: Ncm

Achtung:

- Das Instrument muss vor der Verwendung im Autoklaven sterilisiert werden.
- Das Instrument darf nicht mit Wasserstoffperoxid gereinigt werden.

Schritt 1: Reinigung. Den Adapter vom Kopf des Schlüssels abnehmen. Zum Abnehmen des Kopfes vom Schlüsselkorpus auf die vertiefte Fläche drücken und den Kopf leicht vom Korpus wegziehen (Abb. 1). Die drei Teile (Adapter, Kopf und Korpus) können nun mit Wasser, einer Bürste und einem Autoklaven gereinigt und sterilisiert werden. Im Autoklaven bzw. Dampfsterilisator 40 Minuten lang bei 132 bis 135 °C (270 bis 275 °F) sterilisieren.

Schritt 2: Nach der Reinigung den Schlüsselkopf am Korpus anbringen, indem die beiden Teile zusammengedrückt und in entgegengesetzter Richtung gedreht werden, bis ein Klicken zu hören ist. Den Adapter in den Schlüsselkopf einsetzen, bis ein Klicken zu hören ist (Abb. 2).

Der Pfeil auf dem Schlüsselkopf gibt die Funktionsrichtung des Schlüssels an. Der Kopf ist außerdem mit den Bezeichnungen „IN“ und „OUT“ versehen. „IN“ bezeichnet die Drehung im Uhrzeigersinn und „OUT“ die Drehung entgegen dem Uhrzeigersinn. Zum Ändern der Funktionsrichtung den Schlüssel längs umdrehen und die Position des Adapters entsprechend ändern (Abb. 3).

Schritt 3: Um den Schlüssel wie einen herkömmlichen Schraubenschlüssel zu verwenden, den Korpus und den Drehmomentarm mit Daumen und Zeigefinger zusammenhalten. Den Schlüssel in Pfeilrichtung drehen (Abb. 4).

Schritt 4: Um den Schlüssel als Drehmomentschlüssel zu verwenden, den Schlüssel durch Drücken am Drehmomentarm in die gewünschte Richtung drehen. Bevor der Schlüssel als Drehmomentschlüssel verwendet wird, muss überprüft werden, ob der Pfeil auf die erste Skalenmarkierung (0 Ncm) zeigt (Abb. 5).

Achtung: Der Anzeigearm des Schlüssels darf nicht über das Ende der Skala hinaus wandern, da es dabei zu ungenauen Drehmomentmessungen und/oder zu Schäden am Instrument kommen kann.

WARNUNG: Sollte der Schlüssel überlastet werden, darf er nicht weiter verwendet werden. Die korrekte Funktion ist in diesem Fall nicht mehr gewährleistet.

Achtung: Nach den in den USA geltenden gesetzlichen Bestimmungen darf dieses Produkt nur durch einen Arzt oder Zahnarzt oder auf ärztliche oder zahnärztliche Anordnung verkauft werden.

HERSTELLER:

Elos Pinol A/S
Engvej 33
DK – 3330 Gørlose

CE

VERTRIEB:

BIOMET 3i
4555 Riverside Drive
Palm Beach Gardens, FL 33410 USA
1-800-342-5454
Außerhalb der USA: +1-561-776-6700
Fax: +1-561-776-1272
www.biomet3i.com

EL Οδηγίες χρήσης

Κλειδί σύσφιξης με καστίania με ένδειξη ροπής για υψηλές τιμές ροπής

Χρήση για την οποία προορίζεται: Για τοποθέτηση και προσαρμογή των οδοντιατρικών εμφυτευμάτων κατά τη διάρκεια στοματοχειρουργικής επέμβασης.

Μονάδα κλίμακας: Ncm

Προσοχή:

- Η συσκευή πρέπει να αποστειρώνεται σε αυτόκαυστο πριν από τη χρήση.
- Η συσκευή δεν πρέπει να καθαρίζεται με χρήση υπεροξειδίου του υδρογόνου.

Βήμα 1: Καθαρισμός. Αφαιρέστε τον προσαρμογέα από την κεφαλή του κλειδιού. Για να αφαιρέσετε την κεφαλή του κλειδιού από το κύριο μέρος, πατήστε το τμήμα που προεξέχει και τραβήξτε με ήπιες κινήσεις την κεφαλή μακριά από το κύριο μέρος (Εικ. 1). Τα τρία τμήματα (προσαρμογέας, κεφαλή και κύριο μέρος) είναι πλέον έτοιμα για καθαρισμό και αποστείρωση με νερό, βούρτσα και αυτόκαυστο. Αποστειρώστε σε αυτόκαυστο/με στίπ 40 λεπτά σε θερμοκρασία 132-135 °C (270-275 °F).

Βήμα 2: Μετά τον καθαρισμό, προσαρτήστε την κεφαλή του κλειδιού στο κύριο μέρος συμπλησιάζοντας τα εξαρτήματα και στρέφοντας τα προς αντίθετες κατευθύνσεις μέχρι να ακουστεί ένας ήχος «κλικ». Εισαγάγετε τον προσαρμογέα στην κεφαλή του κλειδιού μέχρι να ακουστεί ένας ήχος «κλικ» (Εικ. 2). Το βέλος της κεφαλής του κλειδιού υποδεικνύει την κατεύθυνση προς την οποία λειτουργεί το κλειδί. Επιπλέον, η κεφαλή φέρει τις ενδείξεις «IN» και «OUT». Η ένδειξη «IN» υποδηλώνει δεξιόστροφη κίνηση, η ένδειξη «OUT» υποδηλώνει αριστερόστροφη κίνηση. Για να αλλάξετε κατεύθυνση, γυρίστε το κλειδί προς την αντίθετη πλευρά και τροποποιήστε τη θέση του προσαρμογέα ανάλογα (Εικ. 3).

Βήμα 3: Για να το χρησιμοποιήσετε ως συμβατικό κλειδί, συγκρατήστε το κύριο μέρος και το βραχίονα ροπής μαζί με τον αντίθερα και το δείκτη. Στρέψτε το κλειδί προς την κατεύθυνση του βέλους (Εικ. 4).

Βήμα 4: Για χρήση ως δείκτη ροπής, πιέστε το βραχίονα ροπής για να στρέψετε το κλειδί προς την επιθυμητή κατεύθυνση. Πριν από τη χρήση του ως δείκτη ροπής, βεβαιωθείτε ότι το βέλος είναι τοποθετημένο στην πρώτη ένδειξη της κλίμακας (0 Ncm) (Εικ. 5).

Προσοχή: Ο βραχίονας ένδειξης του κλειδιού δεν πρέπει να υπερβεί το τέλος της κλίμακας καθώς κάτι τέτοιο θα μπορούσε να προκαλέσει ανακριβείς ενδείξεις ροπής και/ή ζημιά στη συσκευή.

ΠΡΟΕΙΔΟΠΟΙΗΣΗ: Σε περίπτωση κατά την οποία ασκηθεί υπερβολικά μεγάλο φορτίο στο κλειδί, δεν πρέπει να χρησιμοποιηθεί περαιτέρω. Η σωστή λειτουργία του δεν είναι πλέον εγγυημένη.

Προσοχή: Η ομοσπονδιακή νομοθεσία των Η.Π.Α. περιορίζει την πώληση της συσκευής αυτής μόνο σε αδειούχο οδοντίατρο ή ιατρό ή κατόπιν εντολής αυτού.

ΚΑΤΑΣΚΕΥΑΣΤΗΣ:

Elos Pinol A/S
Engvej 33
DK – 3330 Gørlose

CE

ΔΙΑΝΕΜΕΤΑΙ ΑΠΟ:

BIOMET 3i
4555 Riverside Drive
Palm Beach Gardens, FL 33410 Η.Π.Α.
1-800-342-5454
Εκτός των Η.Π.Α.: +1-561-776-6700
Αρ. φαc: +1-561-776-1272
www.biomet3i.com

ES Instrucciones de uso

Llave de carraca indicadora de torque para torques altos

Indicaciones: Para la colocación y el ajuste de implantes dentales durante intervenciones quirúrgicas bucales.

Unidad de escala: Ncm

Atención:

- El dispositivo debe esterilizarse en autoclave antes de su uso.
- El dispositivo no debe limpiarse con agua oxigenada.

Paso 1: Limpieza. Retire el adaptador del cabezal de la llave. Para retirar el cabezal de la llave del cuerpo, presione la zona embutida y tire suavemente del cabezal para separarlo del cuerpo (fig. 1). Las tres partes (adaptador, cabezal y cuerpo) están ahora preparadas para su limpieza y esterilización con agua, un cepillo y un autoclave. Esterilícelas en autoclave o con vapor durante 40 minutos a 132-135 °C (270-275 °F).

Paso 2: Tras la limpieza, fije el cabezal de la llave al cuerpo de ésta presionando uno contra el otro y haciéndolos girar en sentido opuesto hasta que se escuche un clic. Introduzca el adaptador en el cabezal de la llave hasta que se escuche un clic (fig. 2).

La flecha del cabezal de la llave muestra el sentido en el que funcionará la llave. Además, el cabezal tiene los rótulos «IN» y «OUT». «IN» indica el sentido de las agujas del reloj, y «OUT», el contrario. Para cambiar el sentido, dé la vuelta a la llave al lado opuesto y modifique la posición del adaptador de la manera correspondiente (fig. 3).

Paso 3: Para utilizarla como llave normal, sostenga juntos el cuerpo y el brazo de torque con los dedos pulgar e índice. Haga girar la llave en el sentido de la flecha (fig. 4).

Paso 4: Para utilizarla como indicador de torque, empuje el brazo de torque para girar la llave en el sentido deseado. Antes de utilizar la llave como indicador de torque, asegúrese de que la flecha esté colocada en la primera marca de la escala (0 Ncm) (fig. 5).

Atención: El brazo indicador de la llave no debe desplazarse más allá del extremo de la escala, ya que esto podría dar lugar a lecturas de torque inexactas y dañar el dispositivo.

ADVERTENCIA: En caso de sobrecarga de la llave, ésta no debe volver a utilizarse. Ya no podrá garantizarse su funcionamiento correcto.

Precaución: La ley federal estadounidense limita la venta de estos productos a dentistas o médicos autorizados, o bajo prescripción facultativa.

FABRICANTE:

Elos Pinol A/S
Engvej 33
DK – 3330 Gørlose

CE

PRODUCTO DISTRIBUIDO POR:

BIOMET 3i
4555 Riverside Drive
Palm Beach Gardens, FL 33410 EE.UU.
1-800-342-5454
Fuera de EE.UU.: +1-561-776-6700
Fax: +1-561-776-1272
www.biomet3i.com

FI Käyttöohjeet

Suurten vääntömomenttien momenttiavain

Käyttökohde: Hammasimplanttien sijoittamiseen ja säätämiseen suun kirurgisten toimenpiteiden aikana.

Mittayksikkö: Ncm

Huomio:

- Laite on steriloitava autoklaavissa ennen käyttöä.
- Laitetta ei saa puhdistaa vetyperoksidilla.

Vaihe 1: Puhdistus. Irrota sovitin avaimen päästä. Irrota avaimen pää rungosta painamalla syvennykskohtaa ja vetämällä avaimen päätä varovasti rungosta poispäin (kuva 1). Kolme osaa (sovitin, pää ja runko) ovat nyt valmiita vedellä ja harjalla puhdistusta ja autoklaavissa sterilointia varten. Steriloi autoklaavissa/höyryllä 40 minuutin ajan 132–135 °C:ssa (270–275 °F).

Vaihe 2: Kiinnittä avaimen pää puhdistamisen jälkeen runkoon työntämällä osat kiinni toisiinsa ja vääntämällä niitä vastakkaisiin suuntiin, kunnes kuulet naksahduksen. Työnää sovittinta avaimen päähän, kunnes kuulet naksahduksen (kuva 2).

Avaimen päässä oleva nuoli näyttää avaimen toimintasuunnan. Tämän lisäksi avaimen päähän on merkitty ”IN” ja ”OUT”. ”IN” tarkoittaa myötäpäivään ja ”OUT” vastapäivään. Vaihda suuntaa kääntämällä avain vastakkaiseen suuntaan ja muuttamalla sovittimen asentoa sen mukaisesti (kuva 3).

Vaihe 3: Käytä avainta tavallisena avaimena pitämällä avaimen runkoa ja räikkävartta yhdessä peukalolla ja etusormella. Käännä avainta nuolen suuntaisesti (kuva 4).

Vaihe 4: Käytä avainta vääntömomentin ilmaisimena työntämällä räikkävartta kääntäkeksi avainta haluamaasi suuntaan. Tarkista ennen vääntömomentin ilmaisimena käyttöä, että nuoli osoittaa ensimmäistä asteikkomerkintää (0 Ncm) (kuva 5).

Huomio: Avaimen ilmaisinvartta ei saa viedä asteikon loppua pitemmälle, koska tämä voi aiheuttaa epätarkkoja vääntömomenttilukemia ja/tai vaurioittaa laitetta.

VAROITUS: Jos avain ylikuormitetaan, sitä ei saa enää käyttää. Oikeata toimintaa ei enää voida taata.

Huomautus: Yhdysvaltain laki rajoittaa tämän tuotteen myynnin vain hammasslääkärin tai muun lääkärin toimesta tai määräyksestä tapahtuvaksi.

VALMISTAJA:

Elos Pinol A/S
Engvej 33
DK – 3330 Gørlose

CE

MYYJÄ:

BIOMET 3i
4555 Riverside Drive
Palm Beach Gardens, FL 33410 USA
1-800-342-5454
USA:n ulkopuolella: +1-561-776-6700
Faksi: +1-561-776-1272
www.biomet3i.com

FR Mode d’emploi

Clé à cliquet contrôleur de couple élevé

Indications : Prévue pour la pose et l’ajustement d’implants dentaires dans le cadre de chirurgies orales.

Unité d’échelle : Ncm

Attention :

- Le dispositif doit être autoclavé avant son utilisation.
- Le dispositif ne doit pas être nettoyé avec de l’eau oxygénée.

Étape 1 : Nettoyage. Retirer l’adaptateur de la tête de la clé. Pour retirer la tête de la clé de la tige, appuyer sur le renforcement et tirer doucement la tête en l’éloignant de la tige (Fig. 1). Les trois parties (adaptateur, tête et tige) sont maintenant prêtes à être nettoyées et stérilisées avec de l’eau, une brosse et un autoclave. Stériliser à l’autoclave/vapeur pendant 40 minutes à une température comprise entre 132 °C et 135 °C (270 °F et 275 °F).

Étape 2 : Après le nettoyage, fixer la tête de la clé à la tige en poussant les parties ensemble et en les tournant en direction opposée jusqu’à ce qu’elles s’enclenchent. Insérer l’adaptateur dans la tête de la clé jusqu’à ce qu’il s’enclenche (Fig. 2).

La flèche sur la tête de la clé indique le sens dans lequel la clé fonctionnera. De plus, la tête porte une étiquette indiquant « IN » et « OUT ». « IN » indique un sens horaire et « OUT » un sens anti-horaire. Pour changer de direction, retourner la clé du côté opposé et changer la position de l’adaptateur pour correspondre (Fig. 3).

Étape 3 : Pour utiliser le dispositif comme une clé conventionnelle, tenir la tige et le bras dynamométrique ensemble avec le pouce et l’index. Tourner la clé dans le sens de la flèche (Fig. 4).

Étape 4 : Pour utiliser le dispositif comme un contrôleur de couple, pousser le bras dynamométrique pour tourner la clé dans le sens voulu. Avant de l’utiliser comme contrôleur de couple, vérifier que la flèche est positionnée au niveau du premier repère d’échelle (0 Ncm) (Fig. 5).

Attention : Le bras dynamométrique de la clé ne doit pas dépasser l’extrémité de l’échelle, car cela risque de produire des relevés de couple erronés et/ou d’endommager le dispositif.

AVERTISSEMENT : Dans l’éventualité d’une surcharge de la clé, la mettre hors service. Son fonctionnement correct ne peut plus être assuré.

Attention : Les lois fédérales en vigueur aux États-Unis n’autorisent la vente de ce dispositif que par ou sur instructions d’un dentiste ou médecin diplômé.

FABRICANT :

Elos Pinol A/S
Engvej 33
DK – 3330 Gørlose

CE

DISTRIBUÏ PAR :

BIOMET 3i
4555 Riverside Drive
Palm Beach Gardens, FL 33410 États-Unis
1-800-342-5454
En dehors des États-Unis : +1-561-776-6700
N° de fax : +1-561-776-1272
www.biomet3i.com

IT Istruzioni per l’uso

Chiave dinamometrica a cricchetto con indicazione di torque elevati

Uso previsto – Per il posizionamento e la regolazione di impianti dentali durante interventi di chirurgia orale.

Unità di scala – Ncm

Attenzione

- Il dispositivo deve essere sterilizzato in autoclave prima dell’uso.
- Il dispositivo non può essere pulito con perossido di idrogeno (acqua ossigenata).

Punto 1 – Pulizia. Rimuovere l’adattatore dalla testa della chiave. Per rimuovere la testa della chiave dal corpo, premere l’area incassata e tirare delicatamente la testa allontanandola dal corpo (Fig. 1). A questo punto le tre parti (adattatore, testa e corpo) sono pronte per essere pulite e sterilizzate con acqua, uno spazzolino e un’autoclave. Sterilizzare in autoclave o con vapore per 40 minuti a 132-135 °C (270-275 °F).

Punto 2 – Dopo la pulizia, collegare la testa della chiave al corpo spingendo insieme i componenti e ruotando in direzioni opposte fino ad avvertire lo scatto sonoro. Inserire l’adattatore nella testa della chiave fino ad avvertire lo scatto sonoro (Fig. 2).

La freccia sulla testa della chiave indica la direzione in cui sarà utilizzata. Inoltre, la testa è etichettata con le diciture “IN” e “OUT”. “IN” indica il senso orario, “OUT” il senso antiorario. Per cambiare direzione, girare la chiave sul lato opposto e modificare di conseguenza il posizionamento dell’adattatore (Fig. 3).

Punto 3 – Per l’uso come chiave tradizionale, tenere premuti insieme il corpo principale e la leva di regolazione torque usando il pollice e l’indice. Ruotare la chiave nella direzione della freccia (Fig. 4).

Punto 4 – Per l’uso come chiave dinamometrica, spingere la leva di regolazione torque per ruotare la chiave nella direzione desiderata. Prima dell’utilizzo come chiave dinamometrica, verificare che la freccia sia posizionata sulla prima tacca graduata (0 Ncm) (Fig. 5).

Attenzione – La leva di regolazione torque della chiave non deve oltrepassare il fondo scala, poiché ciò può causare letture inaccurate della coppia e/o danni al dispositivo.

AVVERTENZA – In caso di sovraccarico, la chiave non deve più essere utilizzata, poiché non è più possibile garantirne il funzionamento corretto.

Attenzione – Le leggi federali degli Stati Uniti limitano la vendita di questo prodotto ai soli odontoiatri o medici oppure su prescrizione medica.

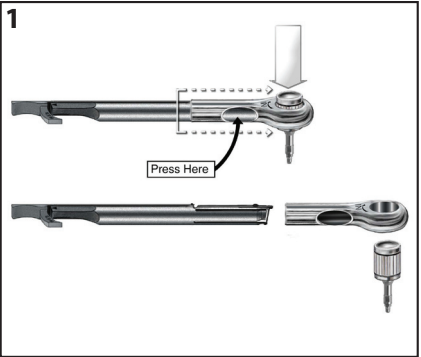
FABBRICANTE

Elos Pinol A/S
Engvej 33
DK – 3330 Gørlose

CE

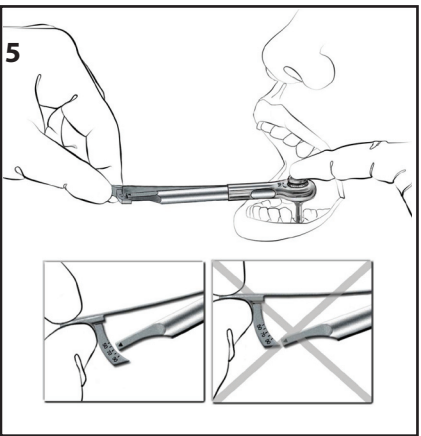
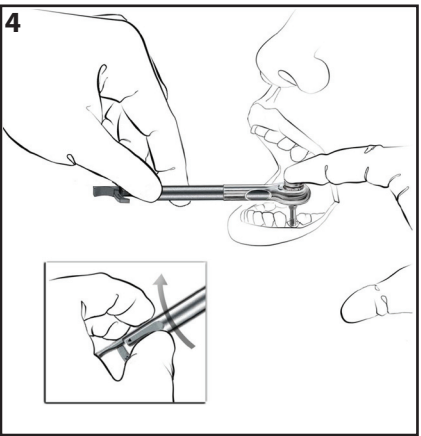
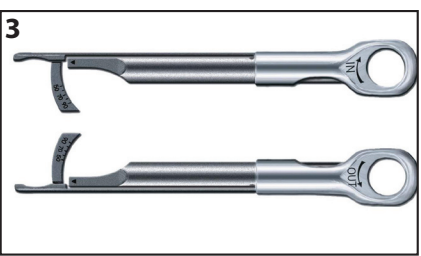
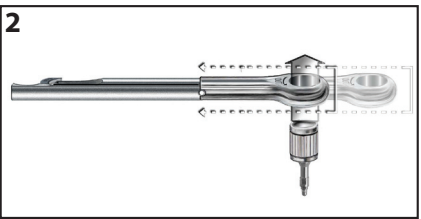
DISTRIBUITO DA

BIOMET 3i
4555 Riverside Drive
Palm Beach Gardens, FL 33410 USA
1-800-342-5454
Fuori dagli USA: +1-561-776-6700
Fax: +1-561-776-1272
www.biomet3i.com



Press Here
Tryk her
Hier drücken
Πατήστε εδώ
Presione aquí
Paina tästä
Appuyer ici
Premere qui

Hier drucken
Trykk her
Nacisnąć tutaj
Απerte aquí
Нажать здесь
Tryck här
Buraya Basınız



C9247 Rev. 0

BIOMET 3i™

NL Gebruiksaanwijzing

Ratelsleutel met hogetorque-indicator

Beoogd gebruik: Voor plaatsing en bijstelling van tandimplantaten tijdens mondchirurgie.

Schaaleenheid: Ncm
Attentie:

- Het hulpmiddel vóór gebruik autoclaveren.
- Het hulpmiddel niet reinigen met waterstofperoxide.

Stap 1: Reiniging. Verwijder de adapter van de kop van de sleutel. Om de kop van de sleutel uit het hoofddeelte te verwijderen, drukt u op het uitgespaarde oppervlak en trekt u de kop voorzichtig van het hoofddeelte weg (afbeelding 1). De drie componenten (adapter, kop en hoofddeelte) kunnen nu met water, een borstel en een autoclaaf worden gereinigd en gesteriliseerd. Autoclaveer de drie componenten of steriliseer ze met stoom gedurende 40 minuten bij 132-135 °C (270-275 °F).

Stap 2: Bevestig na reiniging de kop van de sleutel aan het hoofddeelte door de componenten in elkaar te drukken en in tegenovergestelde richting te draaien totdat u een klik hoort. Steek de adapter in de kop van de sleutel totdat u een klik hoort (afbeelding 2).

De pijl op de kop van de sleutel geeft de richting aan waarin de sleutel werkt. Daarnaast is de kop voorzien van de aanduidingen 'IN' en 'OUT'. 'IN' is rechtsom; 'OUT' is linksom. Om van draairichting te veranderen, keert u de sleutel overlangs om en verplaatst u de adapter dienvoerenkomstig (afbeelding 3).

Stap 3: Bij gebruik als conventionele sleutel houdt u het hoofddeelte en de torque-arm samen met duim en wijsvinger. Draai de sleutel in de richting van de pijl (afbeelding 4).

Stap 4: Bij gebruik als torque-indicator drukt u op de torque-arm om de sleutel in de gewenste richting te draaien. Controleer alvorens de sleutel als torque-indicator te gebruiken of de pijl bij het eerste schaalstreepje staat (0 Ncm) (afbeelding 5).

Attentie: De indicatorarm van de sleutel mag het einde van de schaal niet overschrijden, aangezien dit een onnauwkeurige aflezing en/of beschadiging van het hulpmiddel kan veroorzaken.

WAARSCHUWING: Als de sleutel overbelast is, mag hij niet meer worden gebruikt. De juiste werking kan niet meer worden gegarandeerd.

Let op: Dit product mag volgens federale wetgeving in de VS uitsluitend worden verkocht door of in opdracht van een bevoegd tandarts of arts.

FABRIKANT: Elos Pinol A/S Engvej 33 DK – 3330 Gørlose

CE
DISTRIBUERT AV: BIOMET *3i* 4555 Riverside Drive Palm Beach Gardens, FL 33410 USA 1-800-342-5454 Utenfor USA: +1-561-776-6700 Faks: +1-561-776-1272 www.biomet3i.com

CE
DISTRIBUTEUR: BIOMET *3i* 4555 Riverside Drive Palm Beach Gardens, FL 33410 VS 1-800-342-5454 Buiten de VS: +1-561-776-6700 Fax: +1-561-776-1272 www.biomet3i.com

NO Bruksanvisning

Momentnøkkel med skralle og indikator for høye momenter

Tiltenkt bruk: Til plassering og justering av tannimplantater ved oral kirurgi.

Enhet på skalaen: Ncm
OBS:

- Anordningen må autoclaveres før bruk.
- Anordningen må ikke rengjøres med hydrogenperoksid.

Trinn 1: Rengjøring. Fjern adapteren fra nøkkelhodet. For å fjerne nøkkelhodet fra hoveddelen, trykker du på det forsønkede området og trekker hodet forsiktig bort fra hoveddelen (fig. 1). De tre delene (adapteren, hodet og hoveddelen) er nå klare til rengjøring og sterilisering med vann, en børste og en autoclav. Autoclaver eller dampsteriliser delene i 40 minutter ved 132–135 °C (270–275 °F).

Trinn 2: Etter rengjøring fester du nøkkelhodet til hoveddelen ved å skyve komponentene sammen og dreie dem i motsatt retning til du hører et klikk. Sett adapteren inn i nøkkelhodet til du hører et klikk (fig. 2).

Pilen på nøkkelhodet viser hvilken retning som nøkkelen vil fungere i. I tillegg er hodet merket med “IN” og “OUT”. “IN” angir medurs, og “OUT” angir moturs. For å endre retning vender du nøkkelen til motsatt side og endrer plasseringen av adapteren tilsvarende (fig. 3).

Trinn 3: For å bruke den som en vanlig nøkkel holder du hoveddelen og momentarmen sammen med tommel og pekefinger. Drei nøkkelen i pilens retning (fig. 4).

Trinn 4: For å bruke den som momentindikator skyver du på momentarmen for å dreie nøkkelen i ønsket retning. For den brukes som momentindikator, må du kontrollere at pilen er plassert ved det første merket på skalaen (0 Ncm) (fig. 5).

OBS: Nøkkelens indikatorarm må ikke gå forbi enden på skalaen, fordi dette kan føre til unøyaktige momentverdier og/eller skade på anordningen.

ADVARSEL: Hvis nøkkelen har blitt overbelastet, må den ikke brukes mer. Det kan ikke lenger garanteres at den fungerer som den skal.

Forsiktig: Etter amerikansk lovgivning kan dette utstyret kun selges eller bestilles av en lisensiert tannlege eller lege.

PRODUSENT: Elos Pinol A/S Engvej 33 DK – 3330 Gørlose

CE
DISTRIBUERT AV: BIOMET *3i* 4555 Riverside Drive Palm Beach Gardens, FL 33410 USA 1-800-342-5454 Utenfor USA: +1-561-776-6700 Faks: +1-561-776-1272 www.biomet3i.com

PL Instrukcja użytkownika

Zapadkowy klucz dynamometryczny wskazujący duże momenty obrotowe

Przeznaczenie: Do umieszczania i dopasowywania implantów dentystycznych podczas zabiegów chirurgicznych jamy ustnej.

Jednostka skali: Ncm
Uwaga:

- Przed użyciem urządzenie musi być sterylizowane w autocławie.
- Urządzenia nie wolno czyścić przy użyciu nadtlenku wodoru.

Czynność 1: Czyszczenie. Usunąć złącze z głowicy klucza. Aby zdjąć głowicę z trzonu klucza, należy nacisnąć na wgnębioną część klucza i delikatnie odciągnąć głowicę od trzonu (Rys. 1). Te trzy części (złącze, głowica i trzon) są teraz gotowe do czyszczenia i sterylizacji przy użyciu wody, szcoteczki i autocławu. Wykonaj sterylizację w autocławie/parowaj przez 40 minut w temperaturze 132-135 °C (270-275 °F).

Czynność 2: Po wy czyszczeniu połączyc głowicę klucza z trzonem, wciskając jeden element w drugi i obracając je w przeciwnych kierunkach, aż słyszalne będzie kliknięcie. Wprowadzać złącze w głowicę klucza do momentu, gdy usłyszysz jego kliknięcie (Rys. 2).

Strzałka na głowicy klucza wskazuje kierunek, w jakim klucz będzie działać. Ponadto, głowica oznakowana jest napisami „IN” i „OUT”. „IN” oznacza kierunek zgodny z ruchem wskazówek zegara, a „OUT” oznacza kierunek przeciwny do ruchu wskazówek zegara. Aby zmienić kierunek, należy odwrócić klucz w przeciwną stronę i odpowiednio zmienić położenie złącza (Rys. 3).

Etapa 3: Para usá-lo como uma chave convencional, segure o corpo e o braço do torqueímetro juntos com o polegar e o indicador. Gire a chave na direção da seta (Fig. 4).

Etapa 4: Para usá-lo como torqueímetro, aperte o braço do torqueímetro para virar a chave na direção desejada. Antes de usar como torqueímetro, verifique se a seta está posicionada na primeira marca da escala (0 Ncm) (Fig. 5).

Czynność 3: Aby użyć urządzenia jako zwykłego klucza, należy za pomocą kciuka i palca wskazującego przytrzymywać razem główny trzon i ramię momentu obrotowego. Obracać klucz w kierunku wskazywanym przez strzałkę (Rys. 4).

Czynność 4: Aby użyć jako wskaźnika momentu obrotowego, należy obracać klucz w wybranym kierunku przez naciskanie ramienia momentu obrotowego. Przed użyciem urządzenia jako wskaźnika momentu obrotowego należy się upewnić, że strzałka znajduje się na pierwszym znaku podziałki skali (0 Ncm) (Rys. 5).

Uwaga: Ramię wskaźnikowe klucza nie może wyjść poza koniec skali, ponieważ może to spowodować niedokładne odczyty momentu obrotowego i/lub uszkodzenie urządzenia.

OSTRZEŻENIE: W przypadku przeciążenia klucza nie wolno go więcej używać. Nie można już dłużej zagwarantować prawidłowego działania.

Przeostroga: Prawo federalne Stanów Zjednoczonych zezwala na sprzedaż niniejszego produktu wyłącznie przez dyplomowanych dentystów lub lekarzy, lub na ich zlecenie.

PRODUCENT: Elos Pinol A/S Engvej 33 DK – 3330 Gørlose

CE
ROZPROWADZANE PRZEZ: BIOMET *3i* 4555 Riverside Drive Palm Beach Gardens, FL 33410 USA 1-800-342-5454 Poza USA: +1-561-776-6700 Faks: +1-561-776-1272 www.biomet3i.com

PT Instruções de uso

Chave de catraca indicadora de altos valores de torque

Indicação de uso: Para o posicionamento e ajuste de implantes odontológicos durante cirurgias orais.

Unidade da escala: Ncm
Atenção:

- O dispositivo deve ser autoclavado antes do uso.
- O dispositivo não deve ser limpo com peróxido de hidrogênio.

Etapa 1: Limpeza. Remova o adaptador da cabeça da chave. Para remover a cabeça da chave do corpo, aperte a área rebaxada e puxe a cabeça com cuidado na direção contrária ao corpo (Fig. 1). As três partes (adaptador, cabeça e corpo) agora estão prontas para serem limpas e esterilizadas com água, escova e autoclave. Autoclave ou esterilize a vapor durante 40 minutos a 132-135 °C (270-275 °F).

Etapa 2: Após a limpeza, coloque a cabeça da chave no corpo pressionando um componente contra o outro e girando-os em direções opostas até você ouvir um clique. Insira o adaptador na cabeça da chave até você ouvir um clique (Fig. 2).

A seta na cabeça da chave mostra a direção na qual a chave funcionará. A cabeça também possui as marcações “IN” e “OUT”. “IN” é o sentido horário e “OUT” é o sentido anti-horário. Para alterar a direção, gire a chave para o outro lado e modifique o posicionamento do adaptador adequadamente (Fig. 3).

Etapa 3: Para usá-lo como uma chave convencional, segure o corpo e o braço do torqueímetro juntos com o polegar e o indicador. Gire a chave na direção da seta (Fig. 4).

Etapa 4: Para usá-lo como torqueímetro, aperte o braço do torqueímetro para virar a chave na direção desejada. Antes de usar como torqueímetro, verifique se a seta está posicionada na primeira marca da escala (0 Ncm) (Fig. 5).

Atenção: O braço indicador da chave não deve ir além do fim da escala, pois isso pode resultar em uma leitura imprecisa do torque e/ou causar danos ao dispositivo.

ADVERTÊNCIA: Se a chave for sobrecarregada, ela não deverá mais ser usada. O funcionamento correto não poderá mais ser garantido.

Atenção: As leis federais dos EUA restringem a venda deste dispositivo por ou a pedido de um médico ou dentista licenciado.

FABRICANTE: Elos Pinol A/S Engvej 33 DK – 3330 Gørlose

CE
DISTRIBUÍDO POR: BIOMET *3i* 4555 Riverside Drive Palm Beach Gardens, FL 33410 EUA 1-800-342-5454 Fora dos EUA: +1-561-776-6700 Fax: +1-561-776-1272 www.biomet3i.com

RU Руководство по применению

Динамометрический ключ с храповиком и индикацией больших моментов

Назначение: Для установки и коррекции зубных имплантатов при стоматологических хирургических процедурах.

Единицы шкалы: Нсм
Внимание!

- Перед применением этот инструмент следует автоклавировать.
- Этот инструмент не следует чистить перекисью водорода.

Этап 1: Чистка. Удалите адаптер из головки ключа. Для снятия головки ключа с корпуса нажмите на область выемки и осторожно оттяните головку от корпуса (рис. 1). Три части (адаптер, головка и корпус) теперь готовы к чистке и стерилизации водой со щеткой, а также к автоклавированию. Стерилизуйте в автоклаве или паром в течение 40 минут при 132-135 °C (270-275 °F).

Этап 2: После чистки установите головку ключа на корпус, прижав эти части друг к другу и вращая их в противоположных направлениях до щелчка. Введите адаптер в головку ключа до щелчка (рис. 2).

Стрелка на головке ключа указывает рабочее направление вращения. Кроме того, на головке нанесены метки «IN» и «OUT». «IN» обозначает вращение в направлении часовой стрелки; «OUT» обозначает вращение против часовой стрелки. Чтобы изменить направление вращения, переверните ключ и соответственно измените положение адаптера (рис. 3).

Этап 3: Чтобы использовать этот инструмент в качестве обычного ключа, держите основной корпус и динамометрическую рукоятку вместе большим и указательным пальцами. Осуществляйте ключом вращение в направлении стрелки (рис. 4).

Этап 4: При использовании в качестве индикатора момента толкайте динамометрическую рукоятку для вращения ключа в нужном направлении. Перед использованием ключа в качестве индикатора момента убедитесь, что стрелка находится на первой отметке шкалы (0 Нсм) (рис. 5).

Внимание! Индикаторная рукоятка ключа не должна выходить за пределы шкалы, так как это может привести к неправильному измерению момента и/или повреждению устройства.

ПРЕДОСТЕРЕЖЕНИЕ: Если к ключу было приложено излишнее усилие, им не следует продолжать пользоваться. Его правильная работа в дальнейшем не может быть гарантирована.

Предупреждение: Федеральное законодательство США ограничивает продажу этого прибора лицензированными стоматологами или врачами, либо по их рецептам.

ИЗГОТОВИТЕЛЬ: Elos Pinol A/S Engvej 33 DK – 3330 Gørlose

CE
ДИСТРИБЬЮТОР: BIOMET *3i* 4555 Riverside Drive Palm Beach Gardens, FL 33410 США 1-800-342-5454 За пределами США: +1-561-776-6700 Факс: +1-561-776-1272 www.biomet3i.com

SV Bruksanvisning

Spärrnyckel för höga vridmoment som indikerar vridmomentet

Användningsområde: För placering och justering av dentala implantat under oral kirurgi.

Skalenhet: Ncm
OBS!

- Instrumentet måste autoclaveras före användning.
- Instrumentet får inte rengöras med väteperoxid.

Steg 1: Rengöring. Ta ut adaptern ur momentnyckelns huvud. Tryck på fördjupningen och drag försiktigt huvudet från stammen för att ta bort momentnyckelns huvud från stammen (fig. 1). De tre delarna (adapter, huvud och stomme) är nu klara att rengöras och steriliseras med vatten, borste och autoclav. Autoclavera/ångsterilisera i 40 minuter vid 132-135 °C (270-275 °F).

Steg 2: Efter rengöringen fäster du momentnyckelns huvud på stammen genom att trycka ihop komponenterna och vrida dem åt motsatta håll tills ett klickljud hörs. För in adaptern i momentnyckelns huvud tills ett klickljud hörs (fig. 2).

Pilen på momentnyckelns huvud visar åt vilket håll nyckeln fungerar. Dessutom är huvudet märkt med “IN” och “OUT”. “IN” betecknar medurs, “OUT” betecknar moturs. För att byta riktning vänder du momentnyckeln till andra sidan och anpassar adapters låget i enlighet därmed (fig. 3).

Steg 3: För att använda den som en konventionell nyckel håller du ihop stammen och momentarmen med tummen och pekfingret. Vrid momentnyckeln i pilens riktning (fig. 4).

Steg 4: För att använda den som en vridmomentindikator trycker du på momentarmen för att vrida momentnyckeln i önskad riktning. Kontrollera att pilen är mittför den första markeringen på skalan (0 Ncm) innan du använder den som en vridmomentindikator (fig. 5).

OBS! Indikatorarmen på momentnyckeln får inte gå utanför änden på skalan, då det kan leda till felaktiga avläsningar av vridmomentet och/eller skada instrumentet.

WARNING! Ifall momentnyckeln överbelastas får den inte längre användas. Det kan inte längre garanteras att den fungerar på rätt sätt.

Försiktighet: Amerikansk federal lag begränsar försäljning av denna anordning till, av eller på beställning av licensierad tandläkare eller läkare.

TILLVERKARE: Elos Pinol A/S Engvej 33 DK – 3330 Gørlose

CE
DISTRIBUERAS AV: BIOMET *3i* 4555 Riverside Drive Palm Beach Gardens, FL 33410 USA 1-800-342-5454 Utänför USA: +1-561-776-6700 Fax: +1-561-776-1272 www.biomet3i.com

TR Kullanma Talimatı

Tork Gösteren Yüksek Tork Cırcırlı Anahtar

Kullanım amacı: Oral cerrahi sırasında dental implantların yerleştirilmesi ve ayarlanması için.

Ölçek Birimi: Ncm
Dikkat:

- Cihaz kullanımdan önce otoklava sokulmalıdır.
- Cihaz hidrojen peroksit kullanılarak temizlenmemelidir.

Basamak 1: Temizlik. Adaptörü anahtar baş kısmından ayırın. Anahtarın baş kısmını gövdeden ayırmak için gömülü alana bastırın ve baş kısmını yavaşça gövdeden uzağa çekin (Şekil 1). Üç kısım (adaptör, baş kısmı ve gövde) artık su, bir fırça ve otoklav kullanılarak temizlenmeye ve sterilize edilmeye hazırdır. 132-135 °C (270-275 °F) sıcaklıkta 40 dakika otoklava sokun/buharla sterilizasyon yapın.

Basamak 2: Temizlik sonrasında, bileşenleri birbirine itip karşılıklı yönlerde duyalabilir bir tıklama oluncaya kadar çevirerek, anahtarın baş kısmını gövdeye takın. Adaptörü duyalabilir bir tıklama oluncaya kadar anahtarın baş kısmına yerleştirin (Şekil 2).

Anahtar başındaki ok, anahtarın çalışacağı yönü gösterir. Ayrıca baş kısmı “IN” ve “OUT” olarak etiketlenmiştir. “IN” saat yönünde anlamına gelir; “OUT” saat yönünün tersine anlamına gelir. Yön değiştirmek için anahtarı karşı tarafa çevirin ve adaptör duyalabilir bir tıklama oluncaya kadar anahtarın baş kısmına yerleştirin (Şekil 3).

Anahtar başındaki ok, anahtarın çalışacağı yönü gösterir. Ayrıca baş kısmı “IN” ve “OUT” olarak etiketlenmiştir. “IN” saat yönünde anlamına gelir; “OUT” saat yönünün tersine anlamına gelir. Yön değiştirmek için anahtarı karşı tarafa çevirin ve adaptör duyalabilir bir tıklama oluncaya kadar anahtarın baş kısmına yerleştirin (Şekil 3).

Basamak 3: Konvansiyonel bir anahtar olarak kullanmak için ana gövde ve tork kolunu başparmak ve işaret parmağıyla birlikte tutun. Anahtarı ok yönünde çevirin (Şekil 4).

Basamak 4: Bir tork göstergesi olarak kullanmak için anahtarı istenen yönde döndürmek üzere tork kolunu itin. Bir tork göstergesi olarak kullanmadan önce okun birinci ölçek işaretinde (0 Ncm) (Şekil 5) konumlandığını doğrulayın.

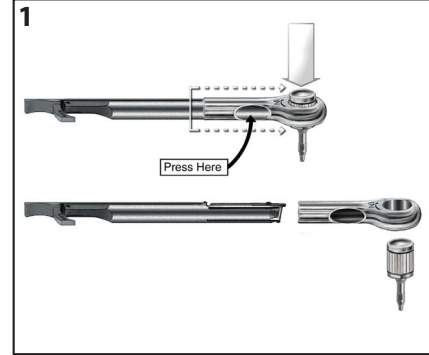
Dikkat: Anahtarın gösterge kolu ölçeğin ilerisine gitmemelidir çünkü bu durum hatalı tork ölçüm değerleriyle ve/veya cihazın zarar görmesiyle sonuçlanabilir.

UYARI: Anahtar aşırı yüklenirse artık kullanılmamalıdır. Bundan sonra doğru çalışması garanti edilemez.

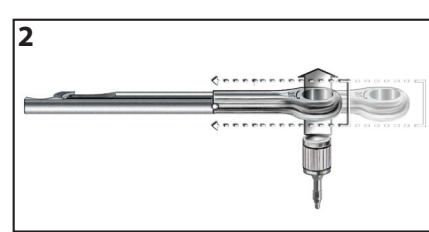
Dikkat: A.B.D. federal kanunlarına göre bu cihaz sadece ruhsatlı bir diş hekimi veya doktor tarafından veya reçetesiyle satılabilir.

ÜRETİCİ: Elos Pinol A/S Engvej 33 DK – 3330 Gørlose

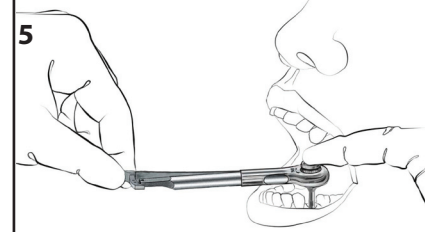
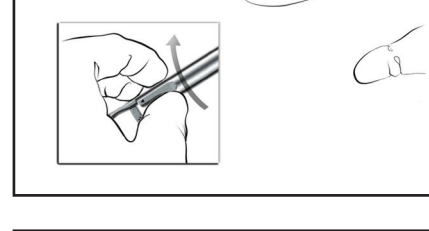
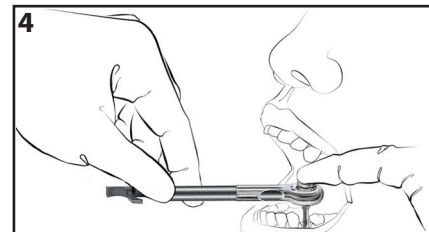
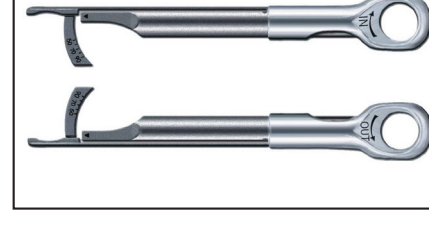
CE
DİSTRİBÜTÖR: BIOMET *3i* 4555 Riverside Drive Palm Beach Gardens, FL 33410 A.B.D. 1-800-342-5454 A.B.D. dışında: +1-561-776-6700 Faks: +1-561-776-1272 www.biomet3i.com



Press Here
Tryk her
Hier drücken
Πατήστε εδώ
Presione aquí
Appuyer ici
Premere qui



2



<div><div></div><div>EN - Date of Manufacture</div><div>DA - Fremstillingsdato</div><div>DE - Herstellungsdatum</div><div>EL - Ημερομηνία κατασκευής</div><div>ES - Fecha de fabricación</div><div>FI - Valmistuspäivä</div><div>FR - Date de fabrication</div><div>IT - Data di fabbricazione</div><div>NL - Fabricagedatum</div><div>NO - Produksjonsdato</div><div>PT - Data de fabricação</div><div>RU - Дата производства</div><div>SV - Tillveringsdatum</div><div>TR - Üretim Tarihi</div></div>	<div><div></div><div>EN - Manufacturer</div><div>DA - Fabrikant</div><div>DE - Hersteller</div><div>EL - Κατασκευαστής</div><div>ES - Fabricante</div><div>FI - Valmistaja</div><div>FR - Fabricant</div><div>IT - Fabbricante</div><div>NL - Fabricant</div><div>NO - Produsent</div><div>PT - Fabricante</div><div>RU - Произготовитель</div><div>SV - Tillverkare</div><div>TR - Üretici</div></div>
--	--

<div><div></div><div>REF</div></div>	<div><div></div><div>LOT</div></div>
<div><div></div><div>EN - Catalogue number</div><div>DA - Katalognummer</div><div>DE - Katalognummer</div><div>EL - Αριθμός καταλόγου</div><div>ES - Número de catálogo</div><div>FI - Luettelunumero</div><div>FR - Numéro de catalogue</div><div>IT - Numero di catalogo</div><div>NL - Catalognummer</div><div>NO - Katalognummer</div><div>PT - Número de catálogo</div><div>RU - Номер каталога</div><div>SV - Katalognummer</div><div>TR - Katalog numarası</div></div>	<div><div></div><div>EN - Lot Number</div><div>DA - Løtnummer</div><div>DE - Chargenbezeichnung</div><div>EL - Αριθμός παρτίδας</div><div>ES - Número de lote</div><div>FI - Esänumero</div><div>FR - Numéro de lot</div><div>IT - Numero lotto</div><div>NL - Partijnummer</div><div>NO - Partinummer</div><div>PT - Número serie</div><div>ES - Número de lote</div><div>RU - Номер партии</div><div>SV - Batchnummer</div><div>TR - Lot Numarası</div></div>

<div><div></div><div>EN - Consult Instructions for Use</div><div>DA - Se brugsanvisningen</div><div>DE - Gebrauchsanleitung beachten</div><div>EL - Εμφανίστε τις οδηγίες χρήσης</div><div>ES - Consulte las instrucciones de uso</div><div>FI - Katso käyttöohjeita</div><div>FR - Consulter le mode d'emploi</div><div>IT - Consultare le istruzioni per l'uso</div><div>NL - Raadpleeg de gebruiksaanwijzing</div><div>NO - Se bruksanvisning</div><div>PT - Consulte as instruções de uso</div><div>RU - Изучите руководство по применению</div><div>SV - Konsultera bruksanvisningen</div><div>TR - Kullanma Talimatına Bakın</div></div>	<div><div></div><div></div></div>
---	--